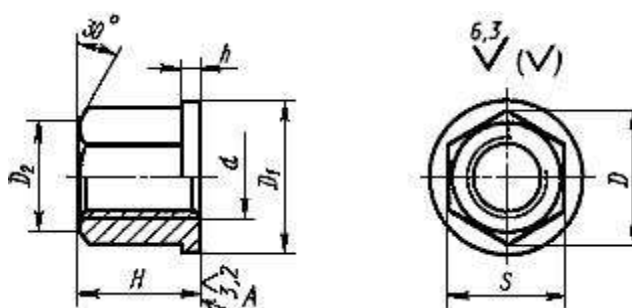


ГОСТ 8918-69 Гайки шестигранные с буртиком. Конструкция (с Изменениями N 1, 2)

Настоящий стандарт распространяется на шестигранные гайки с буртиком, предназначенные для станочных приспособлений.

1. Конструкция и размеры гаек должны соответствовать указанным на чертеже и в таблице.



$$D_2 \approx 0,95S$$

Размеры в мм

Обозначение гаяк	Применяемость	d	S h13	H	D	D1	h	Масса, кг
7003-0301		M6	10	9	11,5	14	2	0,005
7003-0302		M8	14	12	16,2	18		0,013
7003-0303		M10	17	15	19,6	22	3	0,026
7003-0304		M12	19	18	21,9	25		0,036
7003-0305		M16	24	24	27,7	30	4	0,068
7003-0306		M20	30	30	34,6	38	5	0,134
7003-0307		M24	36	36	41,6	45		0,228
7003-0308		M30	46	45	53,1	58	6	0,460
7003-0309		M36	55	54	63,5	68	7	0,817
7003-0310		M42	65	63	75,0	80		1,304
7003-0311		M48	75	72	86,5	90	8	1,948

Пример условного обозначения шестигранной гайки с буртиком размером d=M6:

Гайка 7003-0301 ГОСТ 8918-69

2. Материал - сталь марки 40X по ГОСТ 4543-71. Допускается замена на сталь других марок с механическими свойствами не ниже, чем у стали марки 40X.
3. Твердость - 33 ... 38 HRC.
4. Неуказанные предельные отклонения размеров: $h14, \begin{matrix} + \\ - \\ \frac{t_2}{2} \end{matrix}$.
5. (Исключен, Изм. N 2).
6. Резьба метрическая - по ГОСТ 24705-81*. Поле допуска резьбы - 6H по ГОСТ 16093-81**.
7. Размеры фасок для резьбы - по ГОСТ 10549-80.
8. (Исключен, Изм. N 1).
9. Покрытие - Хим. Окс. прм (обозначение покрытия - по ГОСТ 9.306-85). По соглашению с потребителем допускается применение других видов защитных покрытий.
10. Остальные технические требования по ГОСТ 1759.0-87.
11. Маркировать: наименование изделия, его обозначение, обозначение настоящего стандарта и товарный знак предприятия-изготовителя. Маркировку нанести на тару или упаковку для партии гаек одного типоразмера.
12. Пример применения шестигранных гаек с буртиком указан в приложении.

ПРИЛОЖЕНИЕ Справочное

ПРИМЕР ПРИМЕНЕНИЯ ШЕСТИГРАННЫХ ГАЕК С БУРТИКОМ

