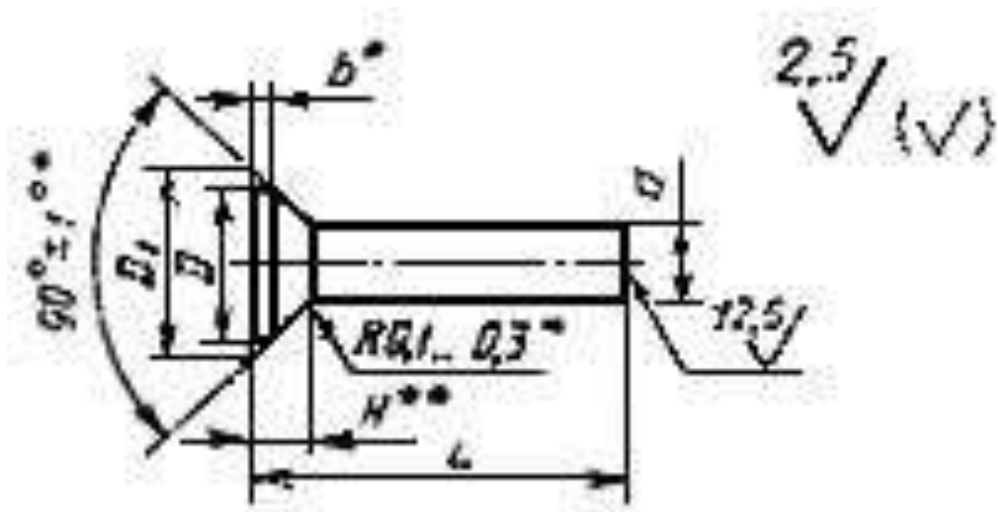


ГОСТ 14798-85 Заклепки с потайной головкой (угол 90°) (повышенной точности). Конструкция и размеры

1. Настоящий стандарт распространяется на заклепки с потайной головкой (угол 90°) с диаметром стержня от 1 до 10 мм для соединений с высокими требованиями к эксплуатационной надежности.
2. Конструкция и размеры заклепок должны соответствовать указанным на чертеже и в таблице.



* Размеры обеспечиваются инструментом.

** Размер для справок.

Диаметр стержня d		1,0	1,4	1,6	2,0	2,6	3,0	3,5	4,0	5,0	6,0	7,0	8,0	10,0
Диаметр головки	D , не менее	1,8	2,6	2,8	3,8	4,5	5,1	6,0	6,9	8,7	10,3	12,0	13,7	17,0
	D_1 , не более	2,2	3,0	3,2	4,2	5,0	5,6	6,5	7,4	9,2	11,0	13,0	14,8	18,4
Высота головки H		0,6	0,8		1,1	1,2	1,3	1,5	1,7	2,1	2,5	2,9	3,3	4,1
Высота цилиндрического пояса головки b , не более		0,20			0,25					0,35	0,40	0,45	0,60	
Длина заклепки L	2													
	3													
	4													
	5													
	6													
	7													
	8							Стандартные длины						
	9													
	10													
	11													
	12													
	13													
	14													
	15													
	16													
	17													
	18													
	19													
	20													
	22													
	24													
26														
28														
30														
32														
34														
36														
38														
40														
42														
44														
46														
48														
50														
52														
54														
56														
58														
60														

Примечание. Допускается применять заклепки с длинами меньшими или большими указанных в таблице. Длину заклепки при этом выбирать из ряда, приведенного в графе "Длина заклепки L".

Пример условного обозначения заклепки диаметром стержня $d=4$ мм, длиной $L=8$ мм, из стали марки 10, без покрытия:

Заклепка 4x8.01 ГОСТ 14798-85

3. Технические требования - по ГОСТ 14803-85.

4. Теоретическая масса заклепок приведена в приложении.

ПРИЛОЖЕНИЕ (справочное). Теоретическая масса 1000 шт. заклепок из алюминиевых сплавов, кг

ПРИЛОЖЕНИЕ справочное

Длина L, мм	Номинальный диаметр стержня d, мм												
	1	1,4	1,6	2	2,6	3	3,5	4	5	6	7	8	10
2	0,006	0,013	-	-	-	-	-	-	-	-	-	-	-
3	0,008	0,018	0,022	0,048	-	-	-	-	-	-	-	-	-
4	0,010	0,022	0,027	0,057	0,079	-	-	-	-	-	-	-	-
5	0,013	0,027	0,033	0,066	0,094	0,125	-	-	-	-	-	-	-
6	0,015	0,031	0,039	0,074	0,109	0,145	0,203	0,273	-	-	-	-	-
7	0,017	0,036	0,045	0,084	0,124	0,165	0,230	0,309	-	-	-	-	-
8	0,019	0,040	0,050	0,092	0,139	0,185	0,257	0,345	0,561	-	-	-	-
9	0,022	0,045	0,056	0,101	0,154	0,205	0,284	0,381	0,617	-	-	-	-
10	0,024	0,049	0,062	0,110	0,169	0,225	0,311	0,417	0,673	1,00	-	-	-
11	-	0,054	0,067	0,119	0,184	0,246	0,338	0,453	0,729	1,08	-	-	-
12	-	0,058	0,073	0,128	0,199	0,266	0,365	0,489	0,785	1,16	1,89	-	-
13	-	-	0,078	0,137	0,214	0,286	0,392	0,525	0,841	1,24	2,00	-	-
14	-	-	0,084	0,146	0,229	0,306	0,429	0,561	0,897	1,33	2,11	2,47	-
15	-	-	0,089	0,155	0,245	0,326	0,456	0,597	0,953	1,41	2,22	2,61	-
16	-	-	-	0,164	0,260	0,346	0,483	0,633	1,009	1,49	2,33	2,75	-
17	-	-	-	-	0,275	0,366	0,510	0,669	1,065	1,57	2,44	2,89	-
18	-	-	-	-	0,290	0,386	0,537	0,705	1,121	1,65	2,55	3,04	4,99
19	-	-	-	-	0,305	0,407	0,564	0,741	1,177	1,73	2,66	3,18	5,28
20	-	-	-	-	0,320	0,427	0,591	0,777	1,232	1,81	2,77	3,32	5,44
22	-	-	-	-	-	0,467	0,645	0,848	1,344	1,97	2,99	3,61	5,89
24	-	-	-	-	-	0,507	0,699	0,919	1,456	2,13	3,20	3,89	6,34
26	-	-	-	-	-	-	0,753	0,990	1,568	2,29	3,42	4,18	6,78
28	-	-	-	-	-	-	0,807	1,061	1,680	2,45	3,64	4,46	7,23
30	-	-	-	-	-	-	-	1,132	1,792	2,61	3,86	4,75	7,68
32	-	-	-	-	-	-	-	1,203	1,904	2,77	4,08	5,04	8,12
34	-	-	-	-	-	-	-	-	2,015	2,94	4,30	5,32	8,57
36	-	-	-	-	-	-	-	-	2,128	3,10	4,52	5,61	9,02
38	-	-	-	-	-	-	-	-	2,240	3,26	4,74	5,89	9,47
40	-	-	-	-	-	-	-	-	2,352	3,42	4,96	6,18	9,92
42	-	-	-	-	-	-	-	-	-	-	5,17	6,47	10,36
44	-	-	-	-	-	-	-	-	-	-	5,39	6,75	10,81
46	-	-	-	-	-	-	-	-	-	-	5,61	7,04	11,26
48	-	-	-	-	-	-	-	-	-	-	-	7,32	11,70
50	-	-	-	-	-	-	-	-	-	-	-	7,61	12,15
52	-	-	-	-	-	-	-	-	-	-	-	-	12,60
54	-	-	-	-	-	-	-	-	-	-	-	-	13,05
56	-	-	-	-	-	-	-	-	-	-	-	-	13,49
58	-	-	-	-	-	-	-	-	-	-	-	-	13,94
60	-	-	-	-	-	-	-	-	-	-	-	-	14,39

Примечание. Масса указана для заклепок из алюминиевых сплавов В65; Д18 и Д19П. Для определения массы заклепок, изготовляемых из других материалов, значения массы, указанные в таблице, должны быть умножены на коэффициент: 0,93 - для алюминиевого сплава АМг5П; 0,96 - для алюминиевого сплава АМц; 2,81 - для стали; 3,00 - для латуни; 3,13 - для меди.



Крепеж, инструмент крупным и мелким оптом с доставкой по России.
Санкт-Петербург, 5-ый Верхний переулок, дом 19
тел: (812) 335-00-52 e-mail: sales@opmcom.ru
(812) 600-40-71 сайт: www.optprommetiz.ru
(812) 320-28-84