

**ГОСТ 13941-86. Кольца пружинные
упорные плоские внутренние
концентрические и канавки для них.
Конструкция и размеры
(с Изменением N 1)**

ГОСТ 13941-86



Крепеж, инструмент крупным и мелким оптом с доставкой по России.
Санкт-Петербург, 5-ый Верхний переулок, дом 19

тел: (812) 335-00-52 e-mail: sales@opmcom.ru
(812) 600-40-71 сайт: www.optprommetiz.ru
(812) 320-28-84

ИНФОРМАЦИОННЫЕ ДАННЫЕ

1. РАЗРАБОТАН И ВНЕСЕН Государственным комитетом СССР по стандартам

ИСПОЛНИТЕЛИ

Л.А.Коноров, канд. техн. наук; А.В.Громак; Н.А.Автухова

2. УТВЕРЖДЕН И ВВЕДЕН В ДЕЙСТВИЕ Постановлением Государственного комитета СССР по стандартам от 20.12.86 N 4446

3. Срок проверки - 1991 г.

4. ВЗАМЕН ГОСТ 13941-68

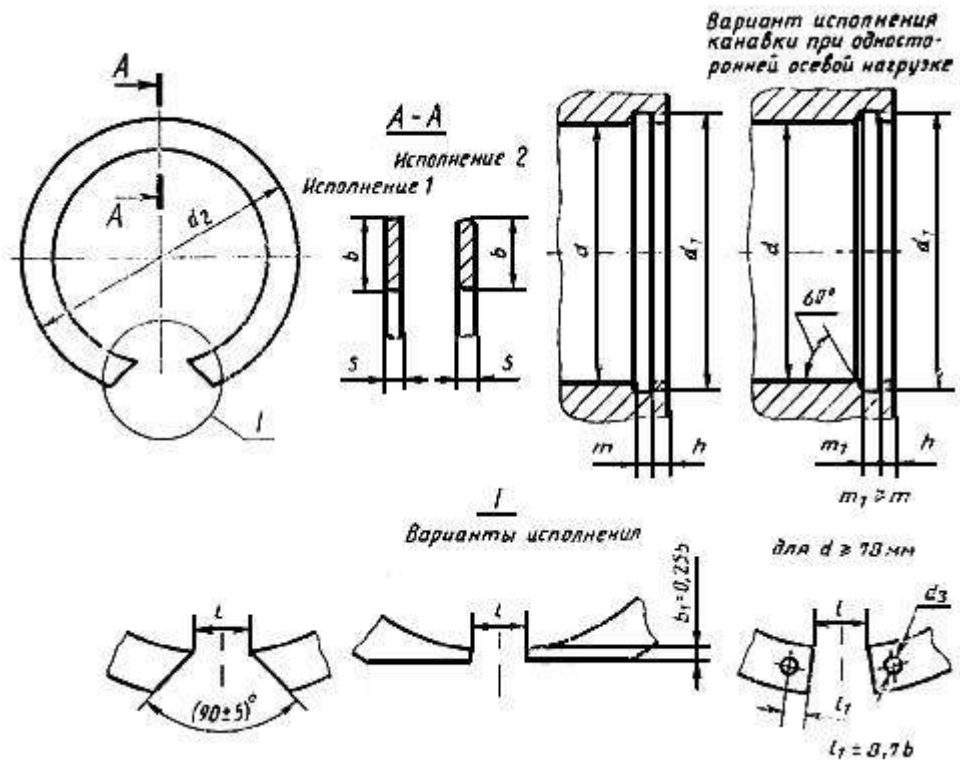
5. ССЫЛОЧНЫЕ НОРМАТИВНО-ТЕХНИЧЕСКИЕ ДОКУМЕНТЫ

Обозначение НТД, на который дана ссылка	Номер пункта
ГОСТ 13944-86	3

6. ПЕРЕИЗДАНИЕ (февраль 1991 г.) с Изменением N 1, утвержденным в июне 1988 г. (ИУС 11-88)

1. Настоящий стандарт распространяется на пружинные упорные плоские внутренние концентрические кольца классов точности А, В и С и канавки для них, предназначенные для закрепления от осевого смещения подшипников качения и других деталей в отверстиях диаметром от 8 до 320 мм.

2. Конструкция и размеры колец и канавок для них должны соответствовать указанным на чертеже и в таблице.



Размеры, мм

Условный диаметр кольца (диаметр отверстия) d	Кольцо						Канавка				Допускаемая осевая нагрузка, кН
	d2		d3	s	b	l	d1		m Н13	h, не менее	
	Номин.	Пред. откл.					Номин.	Пред. откл.			
8	8,8	+0,36 -0,18	-	0,8	1,0	3,0	8,5	+0,09	0,9	0,75	1,68
9	9,8						9,5				
10	10,8	1,0	1,3	1,7	4,0	10,5	+0,11	1,2	1,1	1,96	
11	11,8					11,5					
12	13,0	4,5	1,7	1,7	4,0	12,7	1,2	1,2	1,2	3,33	
13	14,1					13,8					
14	15,1	1,4	1,7	1,7	4,5	14,8	1,4	1,4	1,4	4,32	
15	16,2					15,9					
16	17,3	1,5	1,7	1,7	5,0	17,0	1,5	1,5	1,5	6,46	

17	18,4	+0,42 -0,21				18,0			6,86		
18	19,6				2,0	6,0	19,2	+0,21	1,8	7,86	
19	20,6						20,2				9,20
20	21,8						21,4			2,1	11,0
21	22,8						22,4				11,8
22	23,8						23,4				12,7
23	24,9			1,2	2,5	7,0	24,5		1,4	2,3	13,7
24	25,9						25,5				14,5
25	26,9						26,5				14,7
26	28,0						27,5				15,5
28	30,2	+0,50 -0,25				8,0	29,5			17,2	
29	31,2						30,5	+0,25		17,6	
30	32,2						31,5				18,0
32	34,5					9,0	33,8			2,7	23,5
34	36,5						35,7				23,5
35	37,8				3,2	10,0	37,0			3,0	28,2
36	38,8						38,0			29,0	
37	39,8						39,0			29,8	
38	40,8						40,0			31,6	
40	43,5		+0,78 -0,39	1,7	4,0	12,0	42,5		1,9	3,8	40,4
42	45,5						44,5			43,0	
45	48,5					14,0	47,5			45,2	
46	49,5						48,5			46,0	
47	50,6	+0,92 -0,46					49,5				47,2
48	51,6						50,5	+0,30		48,2	
50	54,2						53,0			4,5	60,7
52	56,2				5,0	16,0	55,0				62,9
54	58,2						57,0				64,7
55	59,2						58,0				66,4
56	60,2						59,0			67,5	
58	62,2						61,0			69,6	
60	64,2						63,0			72,5	
62	66,2						65,0			74,7	
65	69,2					68,0			78,2		
68	72,5					71,0			81,7		
70	74,5					73,0			84,2		
72	76,5				18,0	75,0			86,4		
75	79,5					78,0			90,0		

260	271,0				34,0	268,0		12,0	825
270	281,0					278,0			860
280	291,0					288,0			889
290	301,0					298,0			920
300	311,0					308,0			951
310	321,0	+1,79				318,0	+0,89		1000
		-0,89							
320	331,0					328,0			1018

Примечания:

1. Размер I допускается корректировать при изготовлении колец.

2. Осевая нагрузка определена для условий:

а) рабочие кромки кольца острые;

б) углы у основания и наружная кромка канавки без скругления или фаски;

в) закрепляемая деталь установлена в отверстии без зазора;

г) прилегающая к кольцу поверхность закрепляемой детали без скругления или фаски;

д) предел прочности материала отверстия не менее 300 Н/мм².

Пример условного обозначения пружинного упорного плоского внутреннего кольца исполнения 1 класса точности А с условным диаметром 30 мм из стали марки 65Г без покрытия:

Кольцо А30 ГОСТ 13941-86

То же исполнения 2, класса точности В, из стали марки 60С2А с кадмиевым покрытием толщиной 6 мкм хромированным:

Кольцо 2В30.60С2А.Кд6.хр ГОСТ 13941-86

(Измененная редакция, Изм. N 1).

3. Технические требования - по ГОСТ 13944-86.

4. Теоретическая масса колец приведена в справочном приложении.



Крепеж, инструмент крупным и мелким оптом с доставкой по России.
Санкт-Петербург, 5-ый Верхний переулок, дом 19

тел: (812) 335-00-52 e-mail: sales@opmcom.ru
(812) 600-40-71 сайт: www.optprommetiz.ru
(812) 320-28-84

ПРИЛОЖЕНИЕ (справочное). МАССА СТАЛЬНЫХ КОЛЕЦ

ПРИЛОЖЕНИЕ справочное

Условный диаметр кольца, мм	Теоретическая масса 1000 колец, кг
8	0,11
9	0,13
10	0,26
11	0,29
12	0,40
13	0,45
14	0,48
15	0,53
16	0,57
17	0,61
18	0,75
19	0,80
20	0,85
21	0,90
22	0,95
23	1,47
24	1,52
25	1,59
26	1,67
28	1,81
29	1,92
30	1,97
32	2,12
34	2,26
35	2,88
36	2,98
37	3,04
38	3,16
40	5,77
42	6,06
45	6,22
46	6,44
47	6,48
48	6,65
50	7,03
52	8,81
54	9,32
55	9,60



Крепеж, инструмент крупным и мелким оптом с доставкой по России.
Санкт-Петербург, 5-ый Верхний переулок, дом 19

тел: (812) 335-00-52 e-mail: sales@opmcom.ru
(812) 600-40-71 сайт: www.optprommetiz.ru
(812) 320-28-84

56	9,79
58	9,97
60	10,40
62	10,75
65	11,40
68	12,10
70	12,34
72	12,53
75	13,31
78	20,69
80	21,33
82	22,06
85	22,58
88	23,62
90	24,16
92	24,92
95	25,55
98	26,67
100	26,97
102	39,98
105	40,88
108	42,67
110	43,08
112	44,57
115	45,49
120	47,79
125	49,79
130	59,44
135	60,85
140	63,25
145	65,85
150	80,72
155	83,63
160	86,72
165	89,72
170	92,47
175	114,00
180	117,20
190	124,20
200	130,11
210	151,01
215	156,51



Крепеж, инструмент крупным и мелким оптом с доставкой по России.
Санкт-Петербург, 5-ый Верхний переулок, дом 19

тел: (812) 335-00-52 e-mail: sales@opmcom.ru
(812) 600-40-71 сайт: www.optprommetiz.ru
(812) 320-28-84

220	159,10
225	163,90
230	167,80
240	176,50
250	183,10
260	190,20
270	197,90
280	203,50
290	213,30
300	221,40
310	229,30
320	236,50



Крепеж, инструмент крупным и мелким оптом с доставкой по России.
Санкт-Петербург, 5-ый Верхний переулок, дом 19

тел: (812) 335-00-52 e-mail: sales@opmcom.ru
(812) 600-40-71 сайт: www.optprommetiz.ru
(812) 320-28-84