

**ГОСТ 10340-80 Винты с полупотайной
головкой невыпадающие класса
точности В.
Конструкция и размеры
(с Изменением N 1)**

ГОСТ 10340-80



Крепеж, инструмент крупным и мелким оптом с доставкой по России.
Санкт-Петербург, 5-ый Верхний переулок, дом 19

тел: (812) 335-00-52 e-mail: sales@opmcom.ru
(812) 600-40-71 сайт: www.optprommetiz.ru
(812) 320-28-84

Постановлением Государственного комитета СССР по стандартам от 7 июля 1980 г. N 3429 дата введения установлена 01.01.82

Ограничение срока действия снято по протоколу N 7-95 Межгосударственного Совета по стандартизации, метрологии и сертификации (ИУС N 11-95)

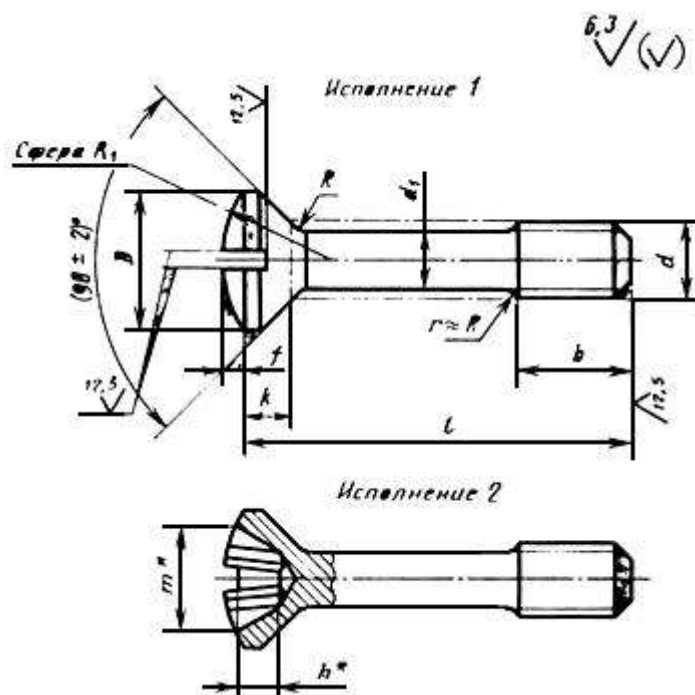
ВЗАМЕН ГОСТ 10340-63

ИЗДАНИЕ с Изменением N 1, утвержденным в декабре 1986 г. (ИУС 2-87) и Поправкой (ИУС 4-90)

Настоящий стандарт распространяется на винты с полупотайной головкой невыпадающие класса точности В с номинальным диаметром резьбы от 2,5 до 12 мм.

(Введено дополнительно, Изм. N 1).

1. Размеры винтов должны соответствовать указанным на чертеже и в табл.1 и 2.



* Размер для справок.

мм

Таблица 1

Номинальный диаметр резьбы	2,5	3	4	5	6	8	10	12	
Диаметр стержня d1 (пред. откл. h13)	1,6	2,0	2,8	3,5	4,0	5,5	7,0	9,0	
Длина резьбы b	3	4	5	6	8	10	12	16	
Диаметр головки D	4,7	5,6	7,4	9,2	11,0	14,5	18,0	21,5	
Высота головки (без сферы) k, не более	1,50	1,65	2,20	2,50	3,00	4,00	5,00	6,00	
Высота сферы f	0,60	0,75	1,00	1,25	1,50	2,00	2,50	3,00	
Радиус под головкой R, не более	0,2		0,4		0,5		0,6		
Радиус сферы R1	5,4	6,0	8,0	9,4	12,0	15,0	19,0	22,5	
Номер крестообразного шлица	1		2		3		4		
Диаметр крестообразного шлица m	3,0	3,3	4,8	5,4	7,3	8,7	11,2	12,6	
Глубина крестообразного шлица h, не более	1,7	2,0	2,5	3,1	3,5	5,0	6,1	7,5	
Глубина вхождения калибра в крестообразный шлиц	не более	1,9	2,2	2,8	3,4	4,0	5,5	6,9	8,3
	не менее	1,6	1,9	2,3	2,9	3,5	5,0	6,4	7,8

Таблица 2

Длина винта l , мм	Диаметр резьбы d , мм							
	2,5	3	4	5	6	8	10	12
6			-	-	-	-	-	-
8				-	-	-	-	-
10				-	-	-	-	-
12					-	-	-	-
(14)						-	-	-
16						-	-	-
(18)						-	-	-
20	-					-	-	-
(22)	-							-
25	-							-
(28)	-							
32	-							
(36)	-							
40	-							
(45)	-							
50	-							
(55)	-							
60	-							
(70)	-	-	-					
80	-	-	-					

Примечание. Длины винтов, заключенные в скобки, применять не рекомендуется.

Пример условного обозначения винта исполнения 1, диаметром резьбы $\varnothing=8$ мм, с полем допуска 6g, длиной $l=25$ мм, класса прочности 5.8, без покрытия:

Винт М8-6gх25.58 ГОСТ 10340-80.

То же, исполнения 2, класса прочности 8.8, из стали марки 35Х, с цинковым покрытием толщиной 9 мкм, хромированным:

Винт 2М8-6gх25.88.35Х.019 ГОСТ 10340-80.

2. Резьба - по ГОСТ 24705-2004, шаг резьбы - крупный. Сбег резьбы - по ГОСТ 10549-80.

1, 2. (Измененная редакция, Изм. N 1).

2а. Допуски и методы контроля размеров и отклонений формы и расположения поверхностей - по ГОСТ 1759.1-82.

2б. Дефекты поверхности и методы контроля - по ГОСТ 1759.2-82.

2а, 2б. (Введены дополнительно, Изм. N 1).

3. Шлицы прямые - по ГОСТ 24669-81, крестообразные - по ГОСТ 10753-86.

(Измененная редакция, Изм. N 1).

4. Технические требования - по ГОСТ 1759.0-87.

5. Теоретическая масса винтов указана в приложении 1.

6. (Исключен, Изм. N 1).

ПРИЛОЖЕНИЕ 1
Справочное

Длина винта l, мм	Теоретическая масса 1000 шт. стальных винтов, кг, при номинальном диаметре резьбы d, мм							
	2,5	3	4	5	6	8	10	12
6	0,303	0,496	-	-	-	-	-	-
8	0,335	0,546	1,080	-	-	-	-	-
10	0,367	0,596	1,176	2,002	-	-	-	-
12	0,399	0,646	1,272	2,153	3,513	-	-	-
(14)	0,431	0,696	1,388	2,304	3,710	-	-	-
16	0,463	0,746	1,464	2,455	3,907	-	-	-
(18)	0,495	0,796	1,560	2,606	4,104	-	-	-
20	-	0,846	1,656	2,757	4,301	-	-	-
(22)	-	0,896	1,752	2,908	4,498	9,712	16,88	-
25	-	0,966	1,896	3,134	4,796	10,270	17,59	-
(28)	-	1,036	2,040	3,360	5,094	10,830	18,50	31,39
32	-	1,139	2,239	3,663	5,487	11,580	19,70	38,39
(36)	-	1,242	2,438	3,966	5,880	12,330	20,90	35,39
40	-	1,345	2,637	4,269	6,273	13,080	22,10	37,39
(45)	-	1,460	2,887	4,644	6,770	14,010	23,63	39,88
50	-	1,575	3,137	5,019	7,267	14,940	25,16	42,37
(55)	-	1,690	3,387	5,394	7,764	15,870	26,69	44,86
60	-	1,805	3,637	5,769	8,261	16,800	28,22	47,35
(70)	-	-	-	6,532	9,237	18,680	31,18	52,36
80	-	-	-	7,295	10,210	20,560	34,14	57,37

Примечание. Для определения массы винтов из латуни массы, указанные в таблице, следует умножить на коэффициент 1,08.

ПРИЛОЖЕНИЕ 2. (Исключено, Изм. N 1).



Крепеж, инструмент крупным и мелким оптом с доставкой по России.
Санкт-Петербург, 5-ый Верхний переулок, дом 19

тел: (812) 335-00-52 e-mail: sales@opmcom.ru
(812) 600-40-71 сайт: www.optprommetiz.ru
(812) 320-28-84