

ГОСТ 14724-69. Болты откидные. Конструкция (с Изменениями N 1, 2)



ОПМ

Крепеж и метизы оптом с доставкой по России

opm.ru

msk.opm.ru

(812) 335-00-52

(495) 980-60-42

(812) 600-40-71

(495) 258-55-75

(812) 320-28-84

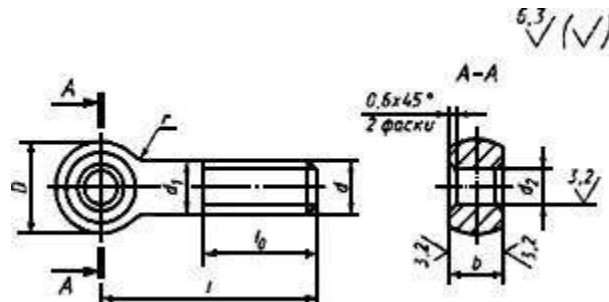
(916) 952-82-57

e-mail: spb@opm.ru

e-mail: msk@opm.ru

Настоящий стандарт распространяется на откидные болты, предназначенные для станочных приспособлений.

1. Конструкция и размеры болтов должны соответствовать указанным на чертеже и в таблице.



ОПМ

Крепеж и метизы оптом с доставкой по России

opm.ru

msk.opm.ru

(812) 335-00-52

(495) 980-60-42

(812) 600-40-71

(495) 258-55-75

(812) 320-28-84

(916) 952-82-57

e-mail: spb@opm.ru

e-mail: msk@opm.ru

Размеры в мм

Обозначение болтов	Применяемость	d	l		D	d1	d2 D11	b d11	l0		r	Δ*	Масса**, кг≈	
			Номин.	Пред. откл.					Нормаль- ная	Уве- личен- ная				
7002-0551		M5	25	±0,8	10	5	5	6	16	-	2,5	0,25	0,004	
7002-0552			32							22			0,005	
7002-0553			40							30			0,006	
7002-0554			50							30			0,008	
7002-0555		60	±1,5										0,010	
7002-0556		M6	32	±0,8	12	6	6	8	20	-	4,0	0,3	0,009	
7002-0557			40							25			0,011	
7002-0558			50							35			0,013	
7002-0559			60							±1,5				
7002-0560		70											0,017	
7002-0561		M8	40	±0,8	16	8	8	10	25	-			0,020	
7002-0562			50							35			0,024	
7002-0563			60							±1,5			45	0,028
7002-0564			70										0,032	
7002-0565			80										0,036	
7002-0566			90										0,040	
7002-0567		100			0,044									
7002-0568		M10	50	±0,8	20	10	10	12	30	-	0,4		0,042	
7002-0569			60							±1,5			50	0,048
7002-0570			70											0,054
7002-0571			80										0,060	
7002-0572			90										0,066	
7002-0573			100										0,073	
7002-0574		110			0,079									
7002-0575		125			0,088									
7002-0576		M12	60	±1,8		12		14	40	-	6,0		0,059	
7002-0577			70							55			0,068	
7002-0578			80							65			0,077	
7002-0579			90											0,086
7002-0580			100							75			0,094	
7002-0581			110											0,103
7002-0582		125			0,117									
7002-0583		140			0,130									
7002-0584		160			0,148									
7002-0585		M16	70	±2,0	28	16	12	18	50	-	0,5		0,135	
7002-0586			80							65			0,151	
7002-0587			90							75			0,167	
7002-0588			100											0,183
7002-0589			110											0,198
7002-0590			125											0,222
7002-0591			140											0,246
7002-0592			160											0,277
7002-0593			180											0,309
7002-0594			200											0,341
7002-0595		M20	90	±1,8	34	20	16	22	70	-	0,6		0,266	
7002-0596			100							80			0,291	
7002-0597			110											0,316
7002-0598			125										0,353	
7002-0599			140	±2,0						95			0,390	
7002-0600			160										0,435	
7002-0601		180			0,485									
7002-0602		200			0,534									
7002-0603		220	±2,5		0,583									
7002-0604		250		125	0,657									
7002-0605		100		-	10,0	0,7			110	0,420				
7002-0606		110	80	0,456										
7002-0607		125								0,509				
7002-0608		140	±2,0	95						0,563				
7002-0609		160								0,628				
7002-0610		180								0,699				
7002-0611		200			0,770									
7002-0612		220	±2,5		0,841									
7002-0613		250			0,947									
7002-0614		280			1,054									
7002-0615		M30	125	±1,8	52	30	25	32	95	-	0,8		0,841	
7002-0616			140							±2,0			110	0,934
7002-0617			160											1,037
7002-0618			180										1,148	
7002-0619			200										1,259	
7002-0620			220	±2,5									1,370	
7002-0621		250			1,536									
7002-0622		280			1,703									
7002-0623		320	±3,0		1,925									
7002-0624		M36	140	±2,0	65	36	32	40	100	-	16,0	1,0	1,445	
7002-0625			160											1,605
7002-0626			180											1,765
7002-0627			200											1,925
7002-0628			220							±2,5				2,084
7002-0629			250											2,324
7002-0630		280			2,564									
7002-0631		320	±3,0		2,883									



ОПМ

Крепеж и метизы оптом с доставкой по России

opm.ru

(812) 335-00-52

(812) 600-40-71

(812) 320-28-84

e-mail: spb@opm.ru

msk.opm.ru

(495) 980-60-42

(495) 258-55-75

(916) 952-82-57

e-mail: msk@opm.ru

* Допускаемое смещение оси головки относительно оси стержня.

** Масса указана для болтов с нормальной длиной резьбы l0.

Пример условного обозначения откидного болта с нормальной длиной резьбы l0 размерами d=M5, l=32 мм:

Болт 7002-0552 ГОСТ 14724-69

То же, с увеличенной длиной резьбы l0:

Болт 7002-0552 У ГОСТ 14724-69

(Измененная редакция, Изм. N 1, 2).

2. Материал - сталь марки 45 по ГОСТ 1050-88. Допускается замена на сталь других марок с механическими свойствами не ниже, чем у стали марки 45.

3. Твердость - 33...38 HRC.

4. Неуказанные предельные отклонения размеров: $h_{14}, \pm \frac{t_2}{2}$.

(Измененная редакция, Изм. N 2).

5. Предельные отклонения от перпендикулярности оси отверстия головки к оси стержня болта - по 12-й степени точности ГОСТ 24643-81.

6. Резьба метрическая - по ГОСТ 24705-81*. Поле допуска резьбы - 6g по ГОСТ 16093-81**.

* На территории Российской Федерации действует ГОСТ 24705-2004.

(Измененная редакция, Изм. N 2).

7. Размеры сбегов и фасок для резьбы - по ГОСТ 10549-80.

8. (Исключен, Изм. N 1).

9. Покрытие - Хим. Окс. прм (обозначение покрытия - по ГОСТ 9.306-85). По соглашению с потребителем допускается применение других видов защитных покрытий.



Крепеж и метизы оптом с доставкой по России

opm.ru

(812) 335-00-52

(812) 600-40-71

(812) 320-28-84

e-mail: spb@opm.ru

msk.opm.ru

(495) 980-60-42

(495) 258-55-75

(916) 952-82-57

e-mail: msk@opm.ru

10. Остальные технические требования - по ГОСТ 1759.0-87.

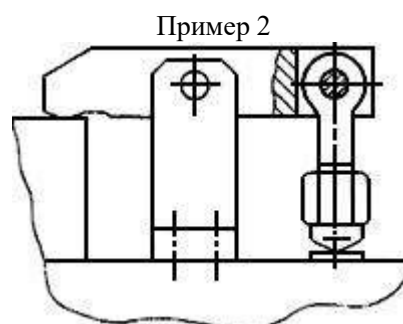
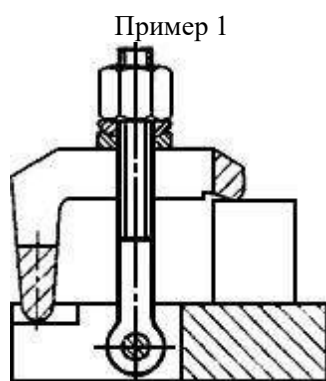
11. Маркировать: наименование изделия, его обозначение, обозначение настоящего стандарта и товарный знак предприятия-изготовителя. Маркировку нанести на тару или упаковку для партии болтов одного типоразмера.

12. Примеры применения откидных болтов указаны в приложении.

(Введен дополнительно, Изм. N 2).

ПРИЛОЖЕНИЕ
Справочное

ПРИМЕРЫ ПРИМЕНЕНИЯ ОТКИДНЫХ БОЛТОВ



Крепеж и метизы оптом с доставкой по России

opm.ru

(812) 335-00-52

(812) 600-40-71

(812) 320-28-84

e-mail: spb@opm.ru

msk.opm.ru

(495) 980-60-42

(495) 258-55-75

(916) 952-82-57

e-mail: msk@opm.ru