

ГОСТ 24379.1-80. Болты фундаментные. Конструкция и размеры



ОПМ

Крепеж и метизы оптом с доставкой по России

opm.ru

msk.opm.ru

(812) 335-00-52

(495) 980-60-42

(812) 600-40-71

(495) 258-55-75

(812) 320-28-84

(916) 952-82-57

e-mail: spb@opm.ru

e-mail: msk@opm.ru

Настоящий стандарт распространяется на фундаментные болты (далее - болты) диаметром резьбы от 12 до 140 мм по ГОСТ 24379.0-80, предназначенные для крепления строительных конструкций и оборудования.

Стандарт соответствует СТ СЭВ 144-75 и СТ СЭВ 177-75 в части, касающейся предельных отклонений размеров, и СТ СЭВ 181-75 и СТ СЭВ 182-75 в части, касающейся основных размеров, диаметров и шагов метрической резьбы.

1. КОНСТРУКЦИЯ И ОСНОВНЫЕ РАЗМЕРЫ

1.1. Типы, конструкция и основные размеры болтов должны соответствовать указанным в табл.1 и на черт.1.

Таблица 1

Тип болта	Исполнение	Наименование болта	Номинальный диаметр резьбы, мм
1	1	Болты фундаментные изогнутые	12-48
	2		
2	1	Болты фундаментные с анкерной плитой	16-48
	2		56-90
	3		100-140
3	1	Болты фундаментные составные	24-48
	2		56-64
4	1	Болты фундаментные съемные	24-48
	2		56-125
	3		56-100
5	-	Болты фундаментные прямые	12-48
	1	Болты фундаментные с коническим концом	12-48
	2		
	3		



Крепеж и метизы оптом с доставкой по России

opm.ru

(812) 335-00-52

(812) 600-40-71

(812) 320-28-84

e-mail: spb@opm.ru

msk.opm.ru

(495) 980-60-42

(495) 258-55-75

(916) 952-82-57

e-mail: msk@opm.ru

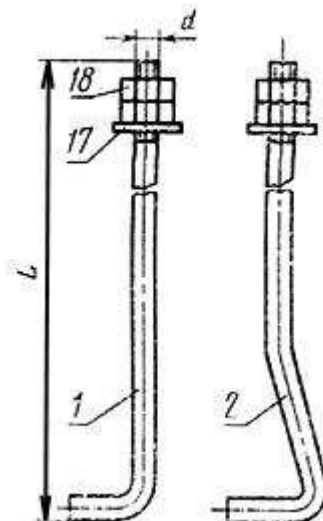
Черт.1. ТИПЫ И КОНСТРУКЦИЯ ФУНДАМЕНТНЫХ БОЛТОВ

ТИПЫ И КОНСТРУКЦИЯ ФУНДАМЕНТНЫХ БОЛТОВ

Тип 1

Болты фундаментные изогнутые

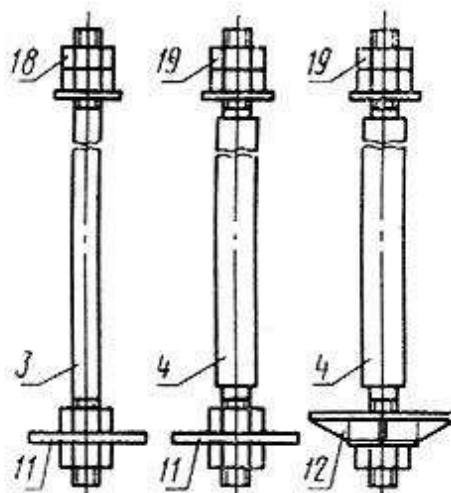
Исполнение 1 Исполнение 2



Тип 2

Болты фундаментные с анкерной плитой

Исполнение 1 Исполнение 2 Исполнение 3



Крепеж и метизы оптом с доставкой по России

opm.ru

(812) 335-00-52

(812) 600-40-71

(812) 320-28-84

e-mail: spb@opm.ru

msk.opm.ru

(495) 980-60-42

(495) 258-55-75

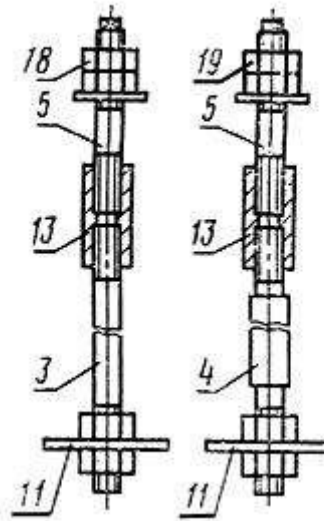
(916) 952-82-57

e-mail: msk@opm.ru

Тип 3

Болты фундаментные составные

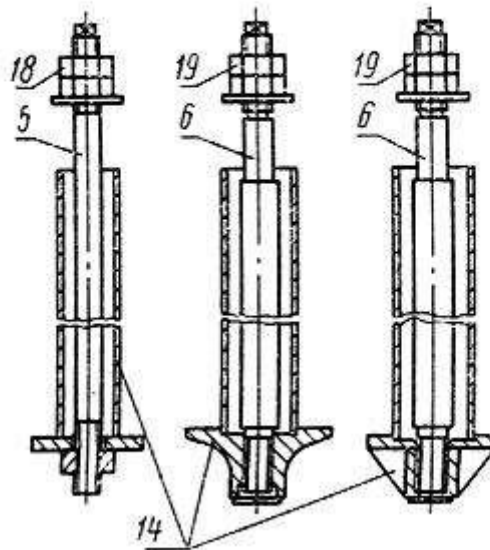
Исполнение 1 Исполнение 2



Тип 4

Болты фундаментные съемные

Исполнение 1 Исполнение 2 Исполнение 3



Крепеж и метизы оптом с доставкой по России

opm.ru

(812) 335-00-52

(812) 600-40-71

(812) 320-28-84

e-mail: spb@opm.ru

msk.opm.ru

(495) 980-60-42

(495) 258-55-75

(916) 952-82-57

e-mail: msk@opm.ru

Тип 5

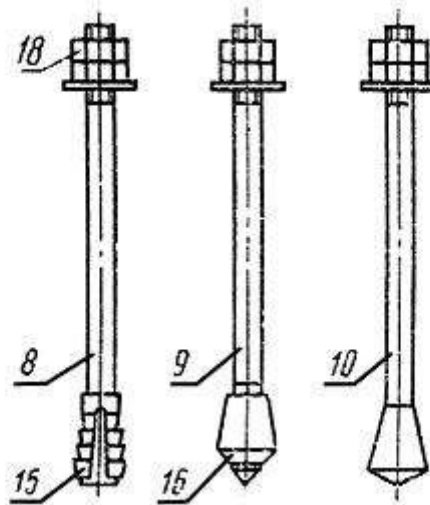
Болт фундаментный прямой



Тип 6

Болты фундаментные с коническим концом

Исполнение 1 Исполнение 2 Исполнение 3



Размеры для справок.

1-10 - шпилька; 11, 12 - плита анкерная; 13 - муфта; 14 - анкерная арматура; 15 - цанга разжимная; 16 - втулка коническая; 17 - шайба; 18 - гайка по ГОСТ 5915-70; 19 - гайка по ГОСТ 10605-94.



Крепеж и метизы оптом с доставкой по России

opm.ru

(812) 335-00-52

(812) 600-40-71

(812) 320-28-84

e-mail: spb@opm.ru

msk.opm.ru

(495) 980-60-42

(495) 258-55-75

(916) 952-82-57

e-mail: msk@opm.ru

Черт.1

1.2. Длина болтов L и диаметр резьбы d назначаются в зависимости от длины шпилек и диаметра их резьбы.

Пример условного обозначения болта типа 1, исполнения 1, диаметром резьбы $d=20$ мм, длиной $L=800$ мм, со шпилькой из стали марки Ст3пс2:

БОЛТ 1.1.M20 800. Ст3пс2 ГОСТ 24379.1-80

То же, болта типа 4, исполнения 2, диаметром резьбы $d=100$ мм, с мелким шагом резьбы 6 мм, длиной $L=1900$ мм, со шпилькой из стали марки 09Г2С-6:

БОЛТ 4.2.M100 6 1900 09Г2С-6 ГОСТ 24379.1-80

1.3. Общие технические условия - по ГОСТ 24379.0-80.

1.4. Теоретическая масса болтов в сборе типов 1, 2, 5, 6 дана в приложении 1.

Теоретическая масса болтов типов 3 и 4 указывается в рабочих чертежах.

1.5. Примеры установки болтов в фундаменты приведены в приложении 4.

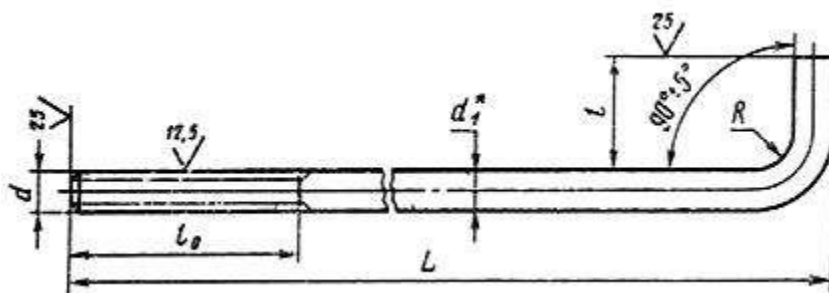
2. КОНСТРУКЦИЯ И РАЗМЕРЫ ШПИЛЕК

2.1. Конструкция и размеры шпилек должны соответствовать указанным на черт.2 и в табл.2.

Черт.2. ШПИЛЬКИ

ШПИЛЬКИ (поз.1-10 по черт.1)

Поз.1 ($d=12-48$ мм)



Крепеж и метизы оптом с доставкой по России

opm.ru

(812) 335-00-52

(812) 600-40-71

(812) 320-28-84

e-mail: spb@opm.ru

msk.opm.ru

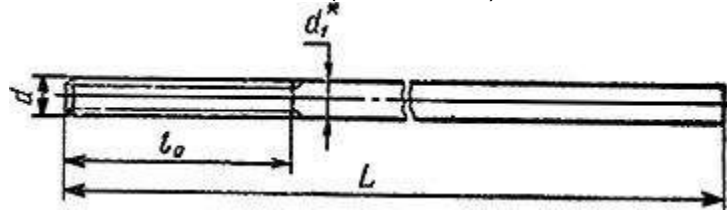
(495) 980-60-42

(495) 258-55-75

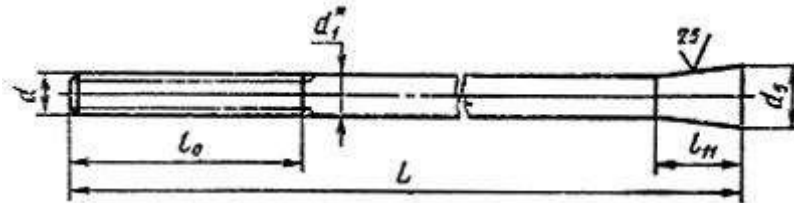
(916) 952-82-57

e-mail: msk@opm.ru

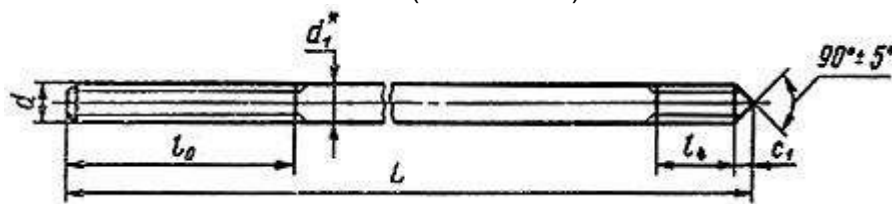
Поз.7 (d=12-48 мм)



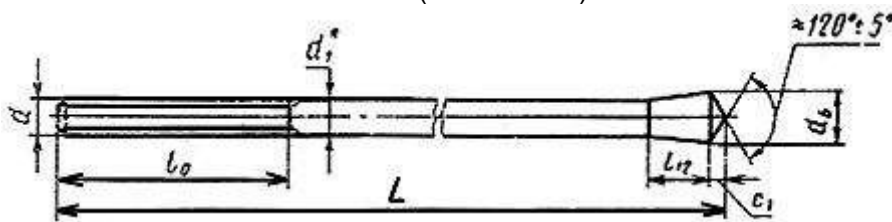
Поз.8 (d=12-48 мм)



Поз.9 (d=12-48 мм)



Поз.10 (d=12-48 мм)



* Размеры для справок.

Черт.2

Таблица 2



Крепеж и метизы оптом с доставкой по России

opm.ru

msk.opm.ru

(812) 335-00-52

(495) 980-60-42

(812) 600-40-71

(495) 258-55-75

(812) 320-28-84

(916) 952-82-57

e-mail: spb@opm.ru

e-mail: msk@opm.ru

мм

Номинальный диаметр резьбы d	Шаг резьбы		d* ₁	d ₂	d ₃	d ₄	d ₅	d ₆	l ₀ +IT17	l	l ₁	l ₂	l ₃	l ₄ +IT17	l ₅	l ₆
	крупный	мелкий	h16		H15	h16										
12	1,75	-	12	-	-	-	17	20	80	40	100	50	25	24	-	-
16	2		16				22	26	90	50	130	60	30	32		
20	2,5		20				28	32	100	60	160	80	40	40		
24	3		24			5	34	39	110	75	200	100	50	48		
30	3,5		30				42	48	120	90	250	120	60	60		
36	4		36			8	50	58	130	110	300	140	70	73		
42	4,5		42				58	68	140	125	350	170	85	85		
48	5		48				68	77	150	150	400	200	100	98		
56	5,5		60	56	47,8	12	-	-	160	-	-	-	-	-	400	180
64	6		70	64	55	16			170						500	190
72	-	6	75	72	63	20			180							200
80			85	80	71				190						600	220
90			95	90	81	25			210						800	230
100			105	100	91				230						1000	250
110			120	110	101				240							260
125			130	125	116	30			250							270
140			145	140	-	-			270							280

Продолжение табл.2
мм

Номинальный диаметр резьбы d	Шаг резьбы		l ₇	l ₈	l ₉	l ₁₀	l ₁₁	l ₁₂	S h15	H	h	c	c ₁	R	r	
	крупный	мелкий														
12	1,75	-	-	-	-	-	30	20	-	-	-	-	6	12	8	
16	2						36	28					9	16	10	
20	2,5						48	34					9	20		
24	3		7	65			60	41	17	16			9	11	24	20
30	3,5			75			73	50	19				12	14	30	
36	4		10	90			85	63	24	20			15	17	36	30
42	4,5			100			95	71	27				18	22	42	
48	5		12	115			120	82	32	25			18	22	48	40
56	5,5		16	130	120	180	-	-	41	30	25	20	-	-	-	-
64	6		20	150	135	200			46	40	35	25				
72	-	6		-	155	240			50			30				
80									55							
90			25		180	280			65	50	45	35				
100					200	300			75			40				
110					220	340			85							
125			30		240	370			95	60	55	45				
140			-		-	-			-	-	-	-				

Пример условного обозначения шпильки поз.1, диаметром резьбы d=20 мм, длиной L=800 мм, из стали марки Ст3пс2:

ШПИЛЬКА 1.М20 800 Ст3пс2 ГОСТ 24379.1-80



Крепеж и метизы оптом с доставкой по России

opm.ru

msk.opm.ru

(812) 335-00-52

(495) 980-60-42

(812) 600-40-71

(495) 258-55-75

(812) 320-28-84

(916) 952-82-57

e-mail: spb@opm.ru

e-mail: msk@opm.ru

То же, поз.4, диаметром резьбы $d=100$ мм, с мелким шагом резьбы 6 мм, длиной $L=3150$ мм, из стали марки 09Г2С-6:

ШПИЛЬКА 4.М100 6 3150.09Г2С-6 ГОСТ 24379.1-80

2.2. Предельные отклонения размеров - по ГОСТ 25347-82 и ГОСТ 25348-82.

2.3. Резьба - по ГОСТ 24705-2004, поле допуска 8g - по ГОСТ 16093-2004.

2.4. Размеры сбегов резьбы и фасок - по ГОСТ 10549-80.

2.5. Длина шпилек L (кроме поз.5 и 6) и их теоретическая масса приведены в приложении 2.

Для шпилек (поз.5 и 6) длина и теоретическая масса указываются в рабочих чертежах.

2.6. Допускается по соглашению между потребителем и предприятием-изготовителем изготовление шпилек другой длины.



Крепеж и метизы оптом с доставкой по России

opm.ru

(812) 335-00-52

(812) 600-40-71

(812) 320-28-84

e-mail: spb@opm.ru

msk.opm.ru

(495) 980-60-42

(495) 258-55-75

(916) 952-82-57

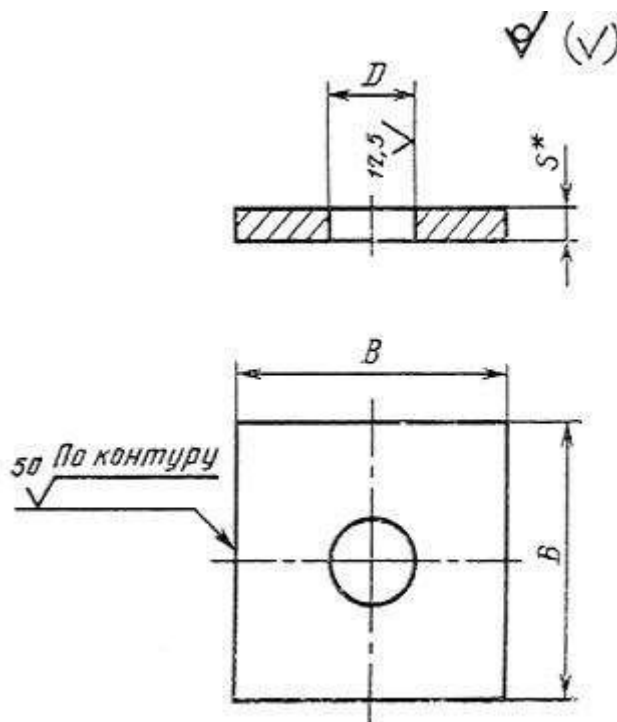
e-mail: msk@opm.ru

3. КОНСТРУКЦИЯ И РАЗМЕРЫ АНКЕРНЫХ ПЛИТ

3.1. Конструкция и размеры анкерных плит (поз.11) должны соответствовать указанным на черт.3 и в табл.3, плит (поз.12) - на черт.4 и в табл.4.

Черт.3. ПЛИТА АНКЕРНАЯ

ПЛИТА АНКЕРНАЯ (поз.11 по черт.1)



* Размер для справок.

Черт.3



Крепеж и метизы оптом с доставкой по России

opm.ru

msk.opm.ru

(812) 335-00-52

(495) 980-60-42

(812) 600-40-71

(495) 258-55-75

(812) 320-28-84

(916) 952-82-57

e-mail: spb@opm.ru

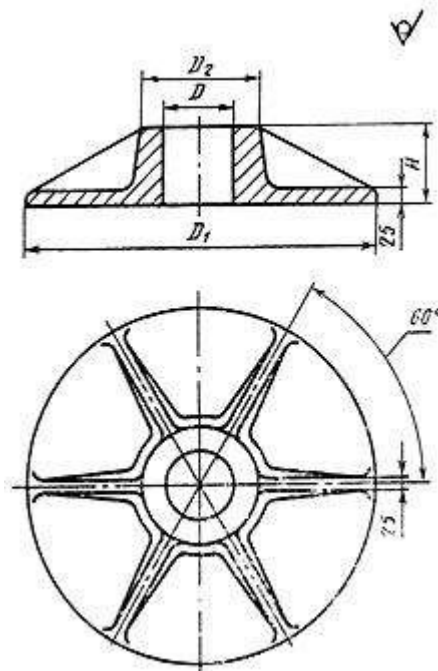
e-mail: msk@opm.ru

Размеры, мм

Номинальный диаметр резьбы шпильки d	D H17	B $\pm IT17/2$	s*	Теоретическая масса плиты, кг
16	22	65	14	0,42
20	26	80	16	0,74
24	32	100	18	1,30
30	38	120	20	2,08
36	45	150	20	3,28
42	50	170	25	5,29
48	60	190	28	7,31
56	66	220	32	11,21
64	74	260	36	17,80
72	82	300	40	26,41
80	90	320	45	33,70
90	100	360	50	47,50

Черт.4. ПЛИТА АНКЕРНАЯ

ПЛИТА АНКЕРНАЯ (поз.12 по черт.1)



Черт.4

**ОПМ**

Крепеж и метизы оптом с доставкой по России

opm.rumsk.opm.ru

(812) 335-00-52

(495) 980-60-42

(812) 600-40-71

(495) 258-55-75

(812) 320-28-84

(916) 952-82-57

e-mail: spb@opm.rue-mail: msk@opm.ru

Размеры, мм

Номинальный диаметр резьбы шпильки d	D	D ₁	D ₂	H	Теоретическая масса плиты, кг
100	135	625	220	130	94,27
110	145	650	230	135	100,32
125	165	675	240	135	106,70
140	185	700	290	145	125,50

Пример условного обозначения анкерной плиты (поз.11), размером В=150 мм:

ПЛИТА 150 ГОСТ 24379.1-80

То же, поз.12, наружным диаметром D₁=625 мм:

ПЛИТА 625 ГОСТ 24379.1-80

3.2. Предельные отклонения размеров - по ГОСТ 25347-82.

3.3. Отливку выполнять по 3-му классу точности ГОСТ 26645-85*.

* На территории Российской Федерации документ не действует. Действует ГОСТ Р 53464-2009, здесь и далее по тексту. - Примечание изготовителя базы данных

3.4. Формовочные уклоны - по ГОСТ 3212-92.

3.5. Литейные радиусы - 5 мм.

3.6. Параметры шероховатости поверхностей литых анкерных плит должны быть не более Ra=50 мкм по ГОСТ 2789-73.



Крепеж и метизы оптом с доставкой по России

opm.ru

(812) 335-00-52

(812) 600-40-71

(812) 320-28-84

e-mail: spb@opm.ru

msk.opm.ru

(495) 980-60-42

(495) 258-55-75

(916) 952-82-57

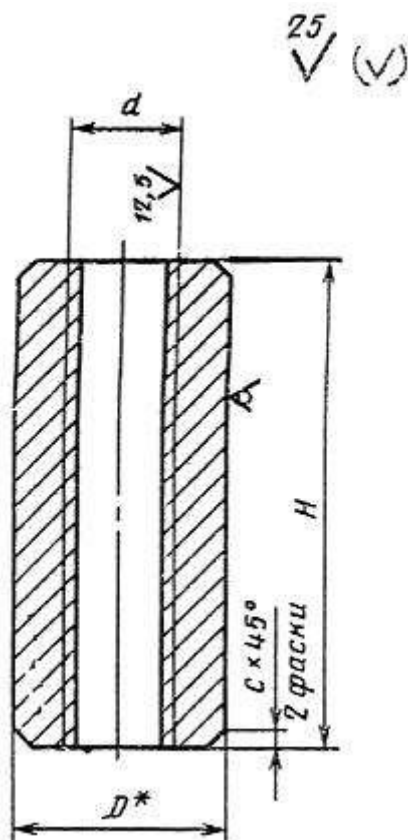
e-mail: msk@opm.ru

4. КОНСТРУКЦИЯ И РАЗМЕРЫ МУФТЫ

4.1. Конструкция и размеры муфты должны соответствовать указанным на черт.5 и в табл.5.

Черт.5. МУФТА

МУФТА (поз.13 по черт.1)



* Размеры для справок.

Черт.5



ОПМ

Крепеж и метизы оптом с доставкой по России

opm.ru

msk.opm.ru

(812) 335-00-52

(495) 980-60-42

(812) 600-40-71

(495) 258-55-75

(812) 320-28-84

(916) 952-82-57

e-mail: spb@opm.ru

e-mail: msk@opm.ru

Размеры, мм

Номинальный диаметр резьбы d	D*	H +IT17	c	Теоретическая масса муфты, кг
24	50	120	2	1,42
30	60	140	3	2,35
36	70	170	4	3,78
42	80	190	5	5,43
48	90	220	6	7,36
56	100	250	8	10,58
64	110	280	8	13,82

Пример условного обозначения муфты из стали марки Ст3пс2 для шпильки d=24 мм:

МУФТА М24. Ст3пс2 ГОСТ 24379.1-80

4.2. Муфты должны изготавливаться из круглой стали по ГОСТ 2590-88*, обычной точности прокатки.

* На территории Российской Федерации документ не действует. Действует ГОСТ 2590-2006. - Примечание изготовителя базы данных.

4.3. Предельные отклонения размеров - по ГОСТ 25347-82.

4.4. Резьба - по ГОСТ 24705-2004 с крупным шагом, поле допуска 7H - по ГОСТ 16093-2004.

4.5. Размеры фасок резьбы - по ГОСТ 10549-80.



Крепеж и метизы оптом с доставкой по России

opm.ru

(812) 335-00-52

(812) 600-40-71

(812) 320-28-84

e-mail: spb@opm.ru

msk.opm.ru

(495) 980-60-42

(495) 258-55-75

(916) 952-82-57

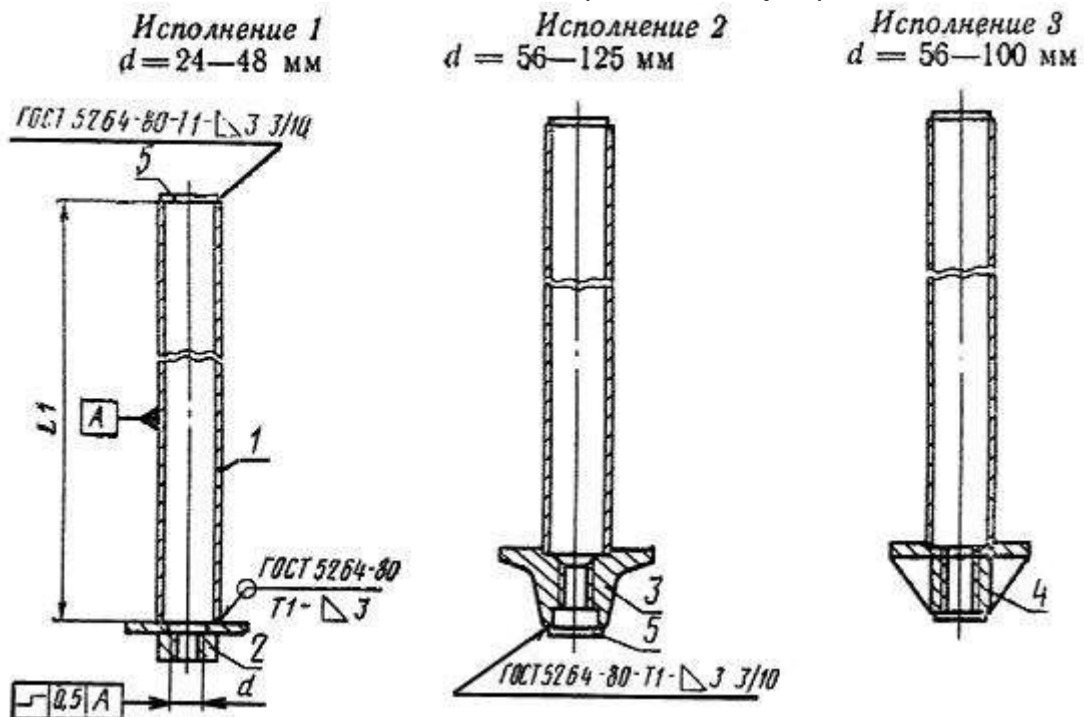
e-mail: msk@opm.ru

5. КОНСТРУКЦИЯ И РАЗМЕРЫ АНКЕРНОЙ АРМАТУРЫ

5.1. Конструкция анкерной арматуры должна соответствовать указанной на черт.6.

Черт.6. АРМАТУРА АНКЕРНАЯ

АРМАТУРА АНКЕРНАЯ (поз.14 по черт.1)



* Размеры для справок.

1 - труба (черт.7); 2 - составная анкерная плита (черт.8); 3 - литая анкерная плита (черт.9); 4 - сварная анкерная плита (черт.10); 5 - заглушка (черт.13).

Черт.6

5.2. Длина L_1 анкерной арматуры назначается по длине трубы, диаметр резьбы отверстия d - по диаметру резьбы шпильки.

5.3. Конструкция и размеры трубы (поз.1) должны соответствовать указанным на черт.7 и в табл.6.



Крепеж и метизы оптом с доставкой по России

opm.ru

(812) 335-00-52

(812) 600-40-71

(812) 320-28-84

e-mail: spb@opm.ru

msk.opm.ru

(495) 980-60-42

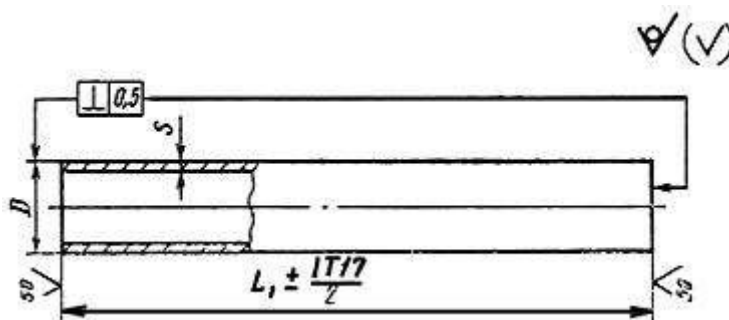
(495) 258-55-75

(916) 952-82-57

e-mail: msk@opm.ru

Черт.7. ТРУБА

ТРУБА (поз.1 по черт.6)



Черт.7

Таблица 6

ММ

Диаметр резьбы шпильки d	24	30	36	42	48	56	64	72	80	90	100	110	125
Диаметр и толщина стенки трубы Dхs	60х3,5		89х4		102х4		114х4,5	127х4,5	140х4,5	152х5	168х5	180х5	203х6

5.4. Конструкция и размеры составной анкерной плиты (поз.2) должны соответствовать указанным на черт.8 и в табл.7.



Крепеж и метизы оптом с доставкой по России

opm.ru

(812) 335-00-52

(812) 600-40-71

(812) 320-28-84

e-mail: spb@opm.ru

msk.opm.ru

(495) 980-60-42

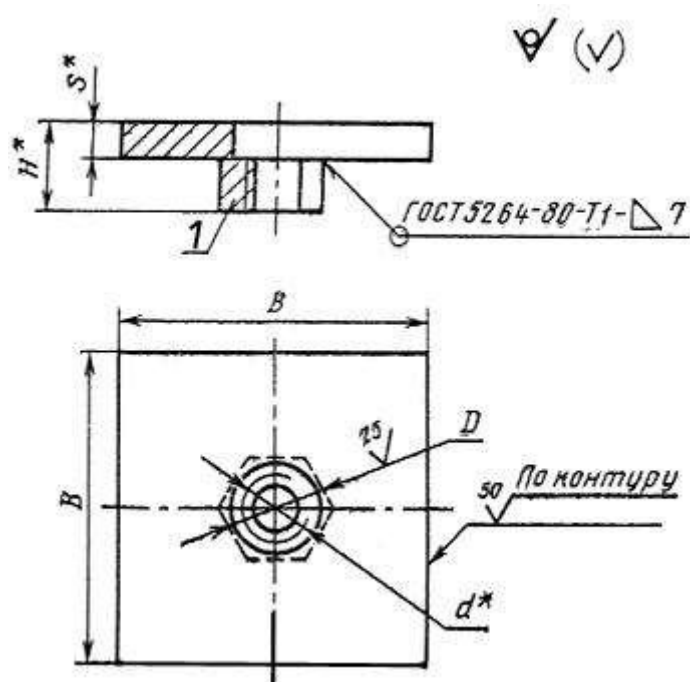
(495) 258-55-75

(916) 952-82-57

e-mail: msk@opm.ru

Черт.8. ПЛИТА АНКЕРНАЯ СОСТАВНАЯ

ПЛИТА АНКЕРНАЯ СОСТАВНАЯ (поз.2 по черт.6)



* Размеры для справок.

1 - гайка по ГОСТ 5915-70

Черт.8

Таблица 7

Размеры, мм

Номинальный диаметр резьбы d^*	D H16	H*	s*	B $\pm IT17/2$	Теоретическая масса плиты, кг
24	32	37	18	140	2,61
30	38	44	20	160	3,28
36	45	49	20	180	4,96
42	50	59	25	200	7,65
46	60	63	25	240	10,98

5.5. Конструкция и размеры литой анкерной плиты (поз.3) должны соответствовать указанным на черт.9 и в табл.8.



Крепеж и метизы оптом с доставкой по России

opm.ru

(812) 335-00-52

(812) 600-40-71

(812) 320-28-84

e-mail: spb@opm.ru

msk.opm.ru

(495) 980-60-42

(495) 258-55-75

(916) 952-82-57

e-mail: msk@opm.ru

Размеры, мм

Номинальный диаметр резьбы d	Шаг резьбы		d ₁	d ₂	d ₃	d ₄	d ₅	B	l	H	h	h ₁	h ₂	h ₃	R	Теоретическая масса плиты, кг
	крупный	мелкий														
56	5,5	-	80	100	115	80	106	300	105	150	40	30	40	20	20	26
64	6		85	105	125	90	120	350	120	170	50	40	45			38
72	-	6	100	125	150	100	133	400	130	200		50	50	25		57
80							145									56
90			120	150	180	120	158	450	150	230			60	30	25	89
100			130	170	190	150	174	500	160	240	60	70			40	117
110			145	185	210	165	185	550	180	270		75	35		45	158
125			150	190	230	180	210	600	190	290		80			50	195

5.6. Конструкция и размеры сварной анкерной плиты (поз.4) должны соответствовать указанным на черт.10 и в табл.9.



Крепеж и метизы оптом с доставкой по России

opm.ru

(812) 335-00-52

(812) 600-40-71

(812) 320-28-84

e-mail: spb@opm.ru

msk.opm.ru

(495) 980-60-42

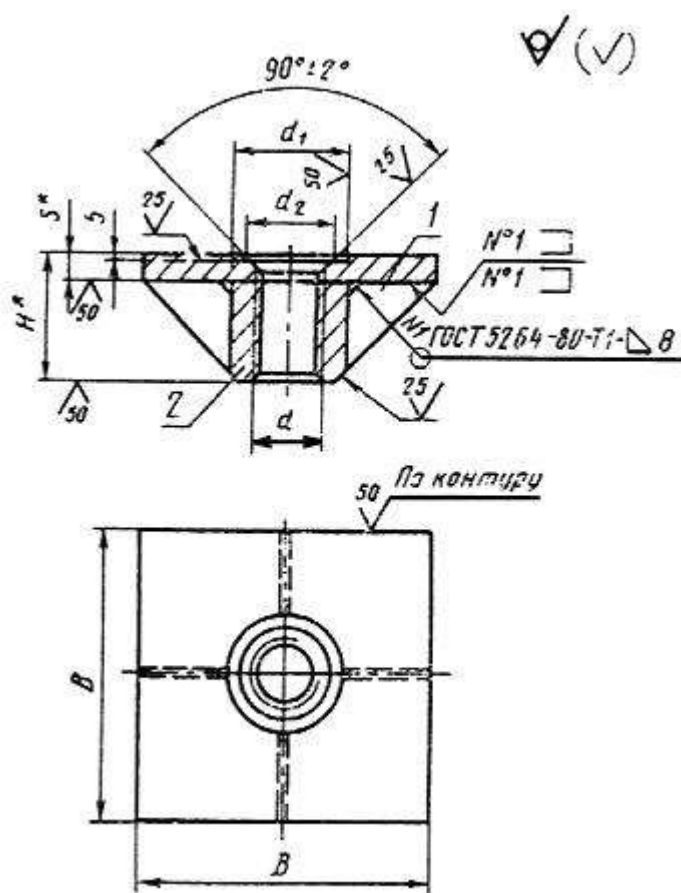
(495) 258-55-75

(916) 952-82-57

e-mail: msk@opm.ru

Черт.10. ПЛИТА АНКЕРНАЯ СВАРНАЯ

ПЛИТА АНКЕРНАЯ СВАРНАЯ (поз.4 по черт.6)



* Размеры для справок.

1 - ребро (черт.11); 2 - втулка (черт.12).

Черт.10



ОПМ

Крепеж и метизы оптом с доставкой по России

opm.ru

msk.opm.ru

(812) 335-00-52

(495) 980-60-42

(812) 600-40-71

(495) 258-55-75

(812) 320-28-84

(916) 952-82-57

e-mail: spb@opm.ru

e-mail: msk@opm.ru

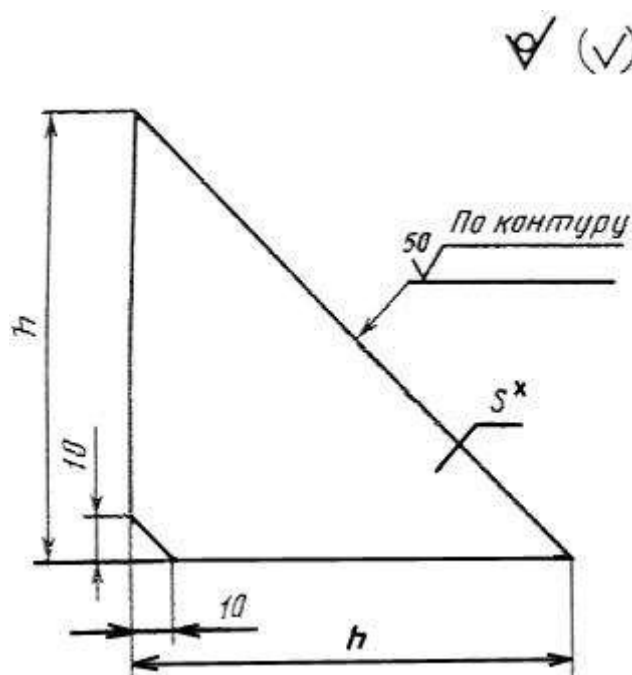
Размеры, мм

Номинальный диаметр резьбы d	Шаг резьбы		B $\pm IT17/2$	d ₁	d ₂	H*	s*	Теоретическая масса плиты, кг
	крупный	мелкий		H16				
56	5,5	-	280	106	76	110	20	16,61
64	6		300	120	84	120		19,71
72	-	6	340	133	92	135	25	31,24
80			400	145	100	145		43,01
90			420	158	110	170	30	59,19
100			450	174	120	180		71,21

Сверление отверстия в анкерной плите производится после приварки втулки и ребер.

5.6.1. Конструкция и размеры ребра должны соответствовать указанным на черт.11 и в табл.10.

Черт.11. РЕБРО
РЕБРО (поз.1 по черт.10)



* Размеры для справок.

Черт.11



Крепеж и метизы оптом с доставкой по России

opm.ru

msk.opm.ru

(812) 335-00-52

(495) 980-60-42

(812) 600-40-71

(495) 258-55-75

(812) 320-28-84

(916) 952-82-57

e-mail: spb@opm.ru

e-mail: msk@opm.ru

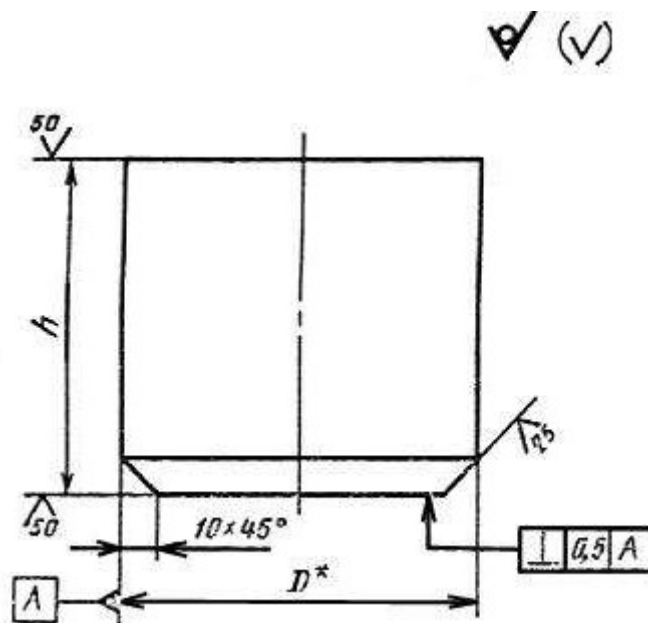
мм

Номинальный диаметр резьбы отверстия в анкерной плите d	h $\pm IT17/2$	Толщина s*
56	80	10
64	90	
72	100	
80	110	16
90	130	
100	140	

5.6.2. Конструкция и размеры втулки должны соответствовать указанным на черт.12 и в табл.11.

Черт.12. ВТУЛКА

ВТУЛКА (поз.2 по черт.10)



* Размер для справок.

Черт.12



Крепеж и метизы оптом с доставкой по России

opm.ru

(812) 335-00-52

(812) 600-40-71

(812) 320-28-84

e-mail: spb@opm.ru

msk.opm.ru

(495) 980-60-42

(495) 258-55-75

(916) 952-82-57

e-mail: msk@opm.ru

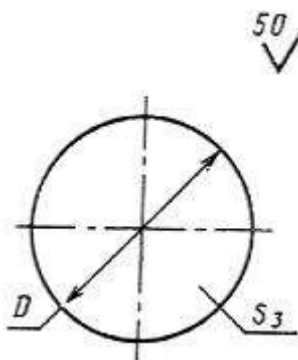
мм

Номинальный диаметр резьбы d	56	64	72	80	90	100
Диаметр заготовки D*	100	110	130	140	160	180
h +IT17	90	100	110	120	140	150

5.7. Конструкция и размеры заглушки (поз.5) должны соответствовать указанным на черт.13 и в табл.12 для трубы и в табл.13 - для анкерной плиты.

Черт.13. ЗАГЛУШКА

ЗАГЛУШКА (поз.5 по черт.6)



Крепеж и метизы оптом с доставкой по России

opm.ru

(812) 335-00-52

(812) 600-40-71

(812) 320-28-84

e-mail: spb@opm.ru

msk.opm.ru

(495) 980-60-42

(495) 258-55-75

(916) 952-82-57

e-mail: msk@opm.ru

Размеры, мм

Труба Dxs	60x3, 5	89x 4	102x 4	114x4, 5	127x4, 5	140x4, 5	152x 5	168x 5	180x 5	203x 6
D ₁ h16	56	85	98	110	122	135	147	163	175	198
Теоретическая масса, кг	0,06	0,13	0,18	0,22	0,28	0,34	0,40	0,49	0,57	0,72

Таблица 13

Размеры, мм

Номинальный диаметр резьбы под анкерную плиту d	56	64	72	80	90	100	110	125
D ₁ h16	90	95	115		130	150	160	170
Теоретическая масса, кг	0,15	0,17	0,24		0,31	0,42	0,47	0,53

Пример условного обозначения анкерной арматуры исполнения 1, под шпильку d=24 мм, длиной L₁=400 мм:

АРМАТУРА АНКЕРНАЯ 1.М24 400 ГОСТ 24379.1-80

То же, исполнения 2, под шпильку d=64 мм, длиной L₁=2000 мм:

АРМАТУРА АНКЕРНАЯ 2.М64 2000 ГОСТ 24379.1-80

То же, исполнения 3, под шпильку d=100 мм с мелким шагом резьбы 6 мм, длиной L₁=3150 мм:

АРМАТУРА АНКЕРНАЯ 3.М100 6 3150 ГОСТ 24379.1-80

5.8. Предельные отклонения размеров по ГОСТ 25347-82 и ГОСТ 25348-82.

5.9. Резьба - по ГОСТ 24705-2004, поле допуска 7H - по ГОСТ 16093-2004.

5.10. Предельные отклонения размеров литой плиты по 3-му классу точности ГОСТ 26645-85.

5.11. Размеры фасок резьбы - по ГОСТ 10549-80.

5.12. Неуказанные литейные радиусы R5 мм.



Крепеж и метизы оптом с доставкой по России

opm.ru

(812) 335-00-52

(812) 600-40-71

(812) 320-28-84

e-mail: spb@opm.ru

msk.opm.ru

(495) 980-60-42

(495) 258-55-75

(916) 952-82-57

e-mail: msk@opm.ru

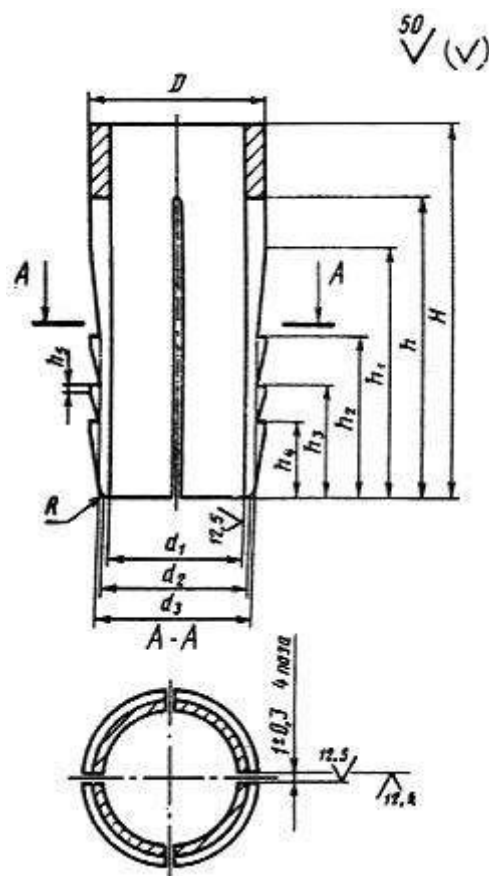
5.13. Теоретическая масса анкерной арматуры и труб приведена в приложении 3.

6. КОНСТРУКЦИЯ И РАЗМЕРЫ РАЗЖИМНОЙ ЦАНГИ

6.1. Конструкция и размеры разжимной цанги должны соответствовать указанным на черт.14 и в табл.14.

Черт.14. ЦАНГА РАЗЖИМНАЯ

ЦАНГА РАЗЖИМНАЯ (поз.15 по черт.1)



Черт.14



ОПМ

Крепеж и метизы оптом с доставкой по России

opm.ru

msk.opm.ru

(812) 335-00-52

(495) 980-60-42

(812) 600-40-71

(495) 258-55-75

(812) 320-28-84

(916) 952-82-57

e-mail: spb@opm.ru

e-mail: msk@opm.ru

Таблица 14

Размеры, мм

Номинальный диаметр резьбы шпильки d	D	d ₁	d ₂	d ₃	H	h	h ₁	h ₂	h ₃	h ₄	h ₅ ±IT16/2	R, не более	Теоретическая масса цанги, кг
	h16	H16	h16			±IT16/2							
12	17	12,5	15	16,5	36	30	24	16	11	7	0,5	0,8	0,03
16	24	17,0	20	23,2	45	36	30	21	14	10	0,8	1,0	0,08
20	30	21,0	25	29,0	60	48	40	26	18	12	1,0	1,2	0,17
24	34	25,0	30	32,5	75	60	54	31	22	15	1,5	1,5	0,25
30	42	32,0	37	32,5	90	72	60	39	27	18	1,5	1,5	0,41
46	50	38,0	42	48,0	105	84	70	47	33	22	2,0	1,5	0,68
42	58	44,0	52	55,5	120	96	80	55	39	25	2,5	2,0	1,06
48	68	50,0	60	65,0	150	120	100	63	43	29	3,0	2,0	1,96

6.2. Предельные отклонения размеров - по ГОСТ 25347-82.

Пример условного обозначения разжимной цанги для шпильки d=24 мм:

ЦАНГА М24 ГОСТ 24379.1-80

7. КОНСТРУКЦИЯ И РАЗМЕРЫ КОНИЧЕСКОЙ ВТУЛКИ

7.1. Конструкция и размеры конической втулки должны соответствовать указанным на черт.15 и в табл.15.



Крепеж и метизы оптом с доставкой по России

opm.ru

(812) 335-00-52

(812) 600-40-71

(812) 320-28-84

e-mail: spb@opm.ru

msk.opm.ru

(495) 980-60-42

(495) 258-55-75

(916) 952-82-57

e-mail: msk@opm.ru

Черт.15. ВТУЛКА КОНИЧЕСКАЯ

ВТУЛКА КОНИЧЕСКАЯ (поз.16 по черт.1)

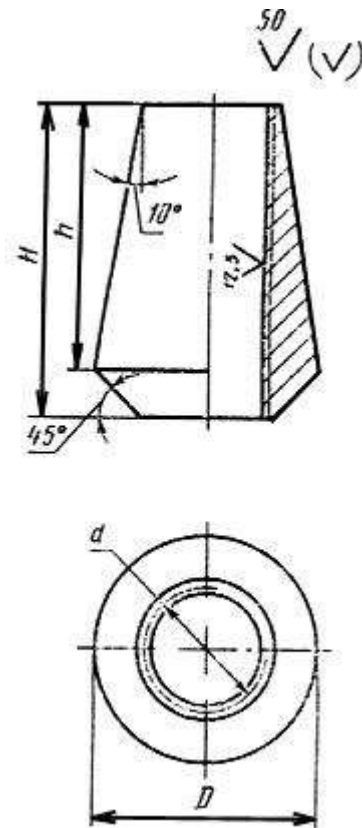


Таблица 15

Размеры, мм

Номинальный диаметр резьбы d	D h16	H	h	Теоретическая масса втулки, кг
		±IT16/2		
12	22	24	20	0,03
16	29	32	28	0,06
20	35	40	34	0,11
24	42	48	41	0,20
30	52	60	51	0,36
36	62	72	61	0,67
42	72	84	71	0,94
48	82	96	82	1,41



ОПМ

Крепеж и метизы оптом с доставкой по России

opm.ru

msk.opm.ru

(812) 335-00-52

(495) 980-60-42

(812) 600-40-71

(495) 258-55-75

(812) 320-28-84

(916) 952-82-57

e-mail: spb@opm.ru

e-mail: msk@opm.ru

Пример условного обозначения конической втулки под шпильку $d=24$ мм:

ВТУЛКА М24 ГОСТ 24379.1-80

7.2. Предельные отклонения размеров - по ГОСТ 25347-82.

7.3. Резьба - по ГОСТ 24705-2004, поле допуска 7Н - по ГОСТ 16093-2004.

7.4. Размеры фасок резьбы - по ГОСТ 10549-80.

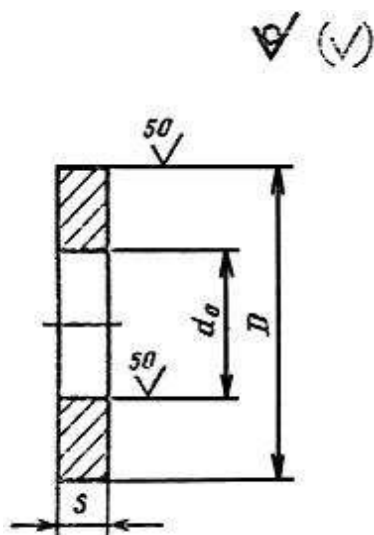
8. КОНСТРУКЦИЯ И РАЗМЕРЫ ШАЙБЫ

8.1. Шайбы при нормальных отверстиях в приливах оборудования следует применять по ГОСТ 11371-78, при увеличенных отверстиях в приливах оборудования - по настоящему стандарту.

8.2. Конструкция и размеры шайб должны соответствовать указанным на черт.16 и в табл.16.

Черт.16. ШАЙБА

ШАЙБА (поз.17 по черт.1)



Крепеж и метизы оптом с доставкой по России

opm.ru

(812) 335-00-52

(812) 600-40-71

(812) 320-28-84

e-mail: spb@opm.ru

msk.opm.ru

(495) 980-60-42

(495) 258-55-75

(916) 952-82-57

e-mail: msk@opm.ru

Размеры, мм

Номинальный диаметр резьбы шпильки d	d ₀ H16	D h16	s	Предельное радиальное биение	Теоретическая масса шайбы, кг
12	13	36	3	0,5	0,021
16	17	42	4	0,6	0,050
20	21	45	8		0,076
24	25	55			0,120
30	32	80	10	0,7	0,330
36	38	90			
42	44	95	14		0,610
48	50	105			
56	60	115	16	0,8	0,950
64	68	130			
72	76	140	18		
80	85	160	20	0,9	2,270
90	95	180			
100	105	190	22		3,400
110	115	200			
125	130	240	25	1,0	6,300
140	145	270			

Пример условного обозначения шайбы для шпильки диаметром резьбы d=12 мм:

ШАЙБА М12 ГОСТ 24379.1-80



Крепеж и метизы оптом с доставкой по России

opm.ru

msk.opm.ru

(812) 335-00-52

(495) 980-60-42

(812) 600-40-71

(495) 258-55-75

(812) 320-28-84

(916) 952-82-57

e-mail: spb@opm.ru

e-mail: msk@opm.ru

ПРИЛОЖЕНИЕ 1 (справочное). Теоретическая масса болтов типов 1, 2, 5 и 6

ПРИЛОЖЕНИЕ 1
Справочное

Таблица 1

Длина* болта L, мм	Теоретическая масса болта типа 1, кг, при номинальном диаметре резьбы d, мм							
	12	16	20	24	30	36	42	48
300	0,35	0,66	-	-	-	-	-	-
400	0,44	0,82	1,32	-	-	-	-	-
500	0,52	0,97	1,57	2,35	-	-	-	-
600	0,61	1,13	1,81	2,71	4,55	-	-	-
710	0,71	1,31	2,09	3,10	5,16	7,59	-	-
800	0,79	1,45	2,31	3,42	5,66	8,31	11,81	-
900	0,88	1,60	2,55	3,77	6,22	9,10	12,89	17,41
1000	0,97	1,77	2,80	4,13	6,77	9,91	13,98	18,83
1120	-	1,95	3,10	4,56	7,43	10,85	15,29	20,53
1250	-	2,15	3,43	5,03	8,15	11,88	16,71	22,38
1320	-	-	3,60	5,28	8,53	12,43	17,47	23,37
1400	-	-	3,79	5,55	8,99	13,10	18,33	24,51
1500	-	-	-	5,90	9,54	13,90	19,42	25,93
1600	-	-	-	6,26	10,10	14,70	20,50	27,35
1700	-	-	-	6,61	10,65	15,50	21,59	28,77
1800	-	-	-	-	11,21	16,29	22,68	30,19
1900	-	-	-	-	11,76	17,09	23,76	31,61
2000	-	-	-	-	12,32	17,89	24,85	33,03
2120	-	-	-	-	-	18,85	26,16	34,73
2240	-	-	-	-	-	19,81	27,47	36,44
2300	-	-	-	-	-	20,29	28,11	37,29
2360	-	-	-	-	-	-	28,76	38,07
2500	-	-	-	-	-	-	30,29	40,13
2650	-	-	-	-	-	-	-	42,26
2800	-	-	-	-	-	-	-	44,39

* Длина принята в соответствии с ГОСТ 6636-69.



Крепеж и метизы оптом с доставкой по России

opm.ru

(812) 335-00-52

(812) 600-40-71

(812) 320-28-84

e-mail: spb@opm.ru

msk.opm.ru

(495) 980-60-42

(495) 258-55-75

(916) 952-82-57

e-mail: msk@opm.ru

Таблица 2

Длина* болта L, мм	Теоретическая масса болта типа 2, кг, исполнений															
	1					2					3					
	Номинальный диаметр резьбы d, мм															
	16	20	24	30	36	42	48	56	64	72	80	90	100	110	125	140
200	0,92	1,56	-	-	-	-	-	-	-	-	-	-	-	-	-	-
250	0,99	1,69	2,74	4,70	-	-	-	-	-	-	-	-	-	-	-	-
300	1,07	1,81	2,91	4,98	7,60	-	-	-	-	-	-	-	-	-	-	-
350	1,15	1,93	3,09	5,25	7,99	12,21	-	-	-	-	-	-	-	-	-	-
400	1,23	2,06	3,27	5,53	8,39	12,75	17,56	-	-	-	-	-	-	-	-	-
450	1,31	2,18	3,35	5,81	8,79	13,29	18,27	-	-	-	-	-	-	-	-	-
500	1,39	2,30	3,62	6,08	9,19	13,84	18,98	-	-	-	-	-	-	-	-	-
600	1,55	2,55	3,98	6,64	9,99	14,92	20,39	-	-	-	-	-	-	-	-	-
710	1,72	2,82	4,37	7,25	10,87	16,12	21,95	-	-	-	-	-	-	-	-	-
800	1,86	3,04	4,69	7,75	11,59	17,10	23,23	33,99	-	-	-	-	-	-	-	-
900	2,02	3,29	5,04	8,30	12,39	18,18	24,66	35,26	-	-	-	-	-	-	-	-
1000	2,18	3,53	5,40	8,86	13,18	19,27	26,07	38,43	53,60	71,35	-	-	-	-	-	-
1120	2,37	3,84	5,83	9,53	14,14	20,57	27,79	40,14	56,52	74,66	-	-	-	-	-	-
1250	2,57	4,15	6,29	10,25	15,19	21,99	29,63	43,98	59,20	79,16	98,8	-	-	-	-	-
1320	-	4,32	6,54	10,64	15,75	22,75	30,63	44,58	62,56	80,92	101,9	-	-	-	-	-
1400	-	4,52	6,82	11,07	16,38	23,62	31,75	47,30	65,58	85,22	107,7	141,9	-	-	-	-
1500	-	4,77	7,10	11,63	17,18	24,71	33,17	48,57	67,58	87,16	109,4	144,6	-	-	-	-
1600	-	-	7,53	12,18	17,98	25,79	34,59	51,74	71,71	92,1	116,7	153,0	219,1	252,6	-	-
1700	-	-	7,88	12,74	18,77	26,88	36,17	53,96	75,48	95,6	121,1	158,6	225,8	261,5	-	-
1800	-	-	-	13,29	19,57	27,97	37,42	56,18	77,75	99,0	125,6	164,1	232,6	270,3	329,3	408,3
1900	-	-	-	13,85	20,57	29,05	38,84	58,40	81,52	102,5	130,0	169,6	239,4	280,3	339,8	421,3
2000	-	-	-	-	21,17	30,14	40,26	60,61	83,79	106,0	134,5	175,3	246,2	288,1	350,1	434,2
2120	-	-	-	-	22,13	31,44	41,98	63,11	87,25	109,6	139,3	181,3	254,3	298,7	362,6	449,7
2240	-	-	-	-	23,09	32,75	43,68	65,69	91,7	114,3	145,2	188,6	262,5	310,3	375,3	465,3
2500	-	-	-	-	-	35,57	47,37	71,71	98,9	123,3	156,7	203,1	280,2	332,5	402,2	499,0
2800	-	-	-	-	-	-	51,63	78,36	108,0	133,7	170,1	219,8	300,6	359,1	433,4	537,8
3150	-	-	-	-	-	-	-	86,02	118,5	145,9	185,7	242,0	324,4	391,1	470,1	583,2
3350	-	-	-	-	-	-	-	-	-	159,2	203,5	261,4	351,6	426,6	511,9	636,0
4000	-	-	-	-	-	-	-	-	-	-	-	286,5	382,1	465,6	558,4	693,3
4500	-	-	-	-	-	-	-	-	-	-	-	-	416,1	509,9	610,5	758,1
5000	-	-	-	-	-	-	-	-	-	-	-	-	-	-	662,5	822,9

* Длина принята в соответствии с ГОСТ 6636-69.

Таблица 3

Длина* болта L, мм	Теоретическая масса болта типа 5, кг, при номинальном диаметре резьбы d, мм							
	12	16	20	24	30	36	42	48
150	0,18	0,36	0,57	-	-	-	-	-
200	0,23	0,44	0,69	1,04	-	-	-	-
250	0,27	0,51	0,82	1,22	2,17	-	-	-
300	0,32	0,59	0,94	1,39	2,44	3,56	-	-
350	0,36	0,67	1,06	1,57	2,72	3,96	5,66	-
400	0,40	0,75	1,19	1,75	3,00	4,35	6,21	8,33
450	0,45	0,83	1,31	1,93	3,28	4,75	6,75	9,04
500	-	0,91	1,43	2,10	3,55	5,15	7,30	9,75
600	-	1,07	1,68	2,46	4,11	5,95	8,38	11,17
710	-	-	1,95	2,85	4,72	6,83	9,54	12,73
800	-	-	2,17	3,17	5,22	7,55	10,56	13,98
900	-	-	-	3,52	5,77	8,35	11,64	15,43
1000	-	-	-	-	6,33	9,15	12,73	16,85
1120	-	-	-	-	6,99	10,11	14,04	18,55
1250	-	-	-	-	-	11,14	15,45	20,40
1320	-	-	-	-	-	-	16,21	21,39
1400	-	-	-	-	-	-	-	22,53



Крепеж и метизы оптом с доставкой по России

opm.ru

(812) 335-00-52

(812) 600-40-71

(812) 320-28-84

e-mail: spb@opm.ru

msk.opm.ru

(495) 980-60-42

(495) 258-55-75

(916) 952-82-57

e-mail: msk@opm.ru

* Длина принята в соответствии с ГОСТ 6636-69.

Таблица 4

Длина* болта L, мм	Теоретическая масса болта типа б, кг, исполнений											
	1	2	3	1	2	3	1	2	3	1	2	3
	Номинальный диаметр резьбы d, мм											
	12			16			20			24		
150	0,23	0,21	0,20	0,47	0,42	0,39	-	-	-	-	-	-
200	0,27	0,26	0,24	0,55	0,50	0,47	0,92	0,80	0,75	-	-	-
250	0,32	0,30	0,29	0,63	0,57	0,55	1,04	0,93	0,87	1,57	1,42	1,32
300	0,36	0,35	0,33	0,71	0,65	0,63	1,17	1,05	1,00	1,75	1,59	1,50
350	0,40	0,39	0,37	0,78	0,73	0,70	1,29	1,17	1,12	1,93	1,77	1,68
400	0,45	0,43	0,42	0,86	0,81	0,73	1,41	1,30	1,24	2,11	1,97	1,86
450	0,49	0,48	0,46	0,94	0,89	0,86	1,54	1,42	1,37	2,28	2,13	2,03
500	0,54	0,52	0,51	1,02	0,97	0,94	1,66	1,54	1,49	2,46	2,30	2,21
600	0,63	0,61	0,60	1,18	1,13	1,10	1,91	1,79	1,74	2,82	2,63	2,57
710	-	-	-	1,35	1,30	1,27	2,18	2,06	2,01	3,21	3,05	2,95
800	-	-	-	-	-	-	2,40	2,28	2,23	3,53	3,37	3,28
900	-	-	-	-	-	-	-	-	-	3,88	3,72	3,63

* Длина принята в соответствии с ГОСТ 6636-69.

Продолжение табл. 4

Длина* болта L, мм	Теоретическая масса болта типа б, кг, исполнений											
	1	2	3	1	2	3	1	2	3	1	2	3
	Номинальный диаметр резьбы d, мм											
	30			36			42			48		
250	2,77	2,53	2,36	-	-	-	-	-	-	-	-	-
300	3,05	2,81	2,64	4,58	4,23	3,90	-	-	-	-	-	-
350	3,33	3,03	2,92	4,98	4,62	4,30	7,27	6,61	6,21	-	-	-
400	3,60	3,36	3,19	5,97	5,02	4,69	7,82	7,15	6,76	11,14	9,74	9,18
450	3,83	3,64	3,47	5,77	5,42	5,09	8,36	7,69	7,30	11,35	10,45	9,89
500	4,16	3,91	3,75	6,17	5,82	5,49	8,90	8,24	7,84	12,51	11,16	10,55
600	4,71	4,47	4,30	6,96	6,62	6,28	9,99	9,32	8,93	13,98	12,53	12,02
710	5,33	5,08	4,92	7,85	7,50	7,17	11,19	10,52	10,13	15,54	14,14	13,58
800	5,82	5,58	5,41	8,56	8,22	7,88	12,17	11,50	11,11	16,82	15,42	14,86
900	6,38	6,13	5,97	9,36	9,02	8,68	13,25	12,58	12,19	18,24	16,85	16,28
1000	6,93	6,69	6,52	10,16	9,81	9,48	14,34	13,67	13,28	19,65	18,26	17,70
1120	7,59	7,36	7,18	11,12	10,77	10,44	15,64	14,97	14,58	21,36	19,98	19,40
1250	-	-	-	12,16	11,82	11,48	17,06	16,39	16,00	23,21	21,82	21,25
1320	-	-	-	-	-	-	17,82	17,15	16,76	24,20	22,82	22,24
1400	-	-	-	-	-	-	-	-	-	25,34	23,94	23,38

* Длина принята в соответствии с ГОСТ 6636-69.



ОПМ

Крепеж и метизы оптом с доставкой по России

opm.ru

(812) 335-00-52

(812) 600-40-71

(812) 320-28-84

e-mail: spb@opm.ru

msk.opm.ru

(495) 980-60-42

(495) 258-55-75

(916) 952-82-57

e-mail: msk@opm.ru

ПРИЛОЖЕНИЕ 2 (справочное). Теоретическая масса шпилек (поз.1-4; 7-10)

ПРИЛОЖЕНИЕ 2
Справочное

Таблица 1

Теоретическая масса шпилек (поз.1-41-4; 7-10)

Длина* шпильки L, мм	Теоретическая масса шпильки (поз.1 и 2), кг, при номинальном диаметре резьбы d, мм							
	12	16	20	24	30	36	42	48
300	0,30	0,54	-	-	-	-	-	-
400	0,39	0,70	1,12	-	-	-	-	-
500	0,47	0,85	1,37	2,02	-	-	-	-
600	0,56	1,01	1,61	2,38	3,77	-	-	-
710	0,66	1,19	1,89	2,77	4,38	6,43	-	-
800	0,74	1,33	2,11	3,09	4,88	7,15	9,95	-
900	0,83	1,48	2,35	3,44	5,44	7,95	11,03	14,76
1000	0,92	1,65	2,60	3,80	5,99	8,74	12,12	16,18
1120	-	1,84	2,90	4,23	6,65	9,69	13,43	17,63
1250	-	2,05	3,23	4,70	7,37	10,72	14,35	19,73
1320	-	-	3,40	4,95	7,75	11,27	15,61	20,72
1400	-	-	3,59	5,22	8,21	11,94	16,47	21,36
1500	-	-	-	5,57	8,76	12,74	17,56	23,28
1600	-	-	-	5,93	9,32	13,54	18,64	24,70
1700	-	-	-	6,28	9,87	14,34	19,73	26,12
1800	-	-	-	-	10,43	15,13	20,82	27,54
1900	-	-	-	-	10,96	15,93	21,90	28,96
2000	-	-	-	-	11,54	16,73	22,99	30,38
2120	-	-	-	-	-	17,69	24,30	32,08
2240	-	-	-	-	-	18,64	25,61	33,79
2300	-	-	-	-	-	19,13	26,25	34,64
2360	-	-	-	-	-	-	26,90	35,45
2500	-	-	-	-	-	-	28,43	37,48
2650	-	-	-	-	-	-	-	39,61
2800	-	-	-	-	-	-	-	41,71

* Длина принята в соответствии с ГОСТ 6636-69.



Крепеж и метизы оптом с доставкой по России

opm.ru

(812) 335-00-52

(812) 600-40-71

(812) 320-28-84

e-mail: spb@opm.ru

msk.opm.ru

(495) 980-60-42

(495) 258-55-75

(916) 952-82-57

e-mail: msk@opm.ru

Таблица 2

Длина* шпильки L, мм	Теоретическая масса шпильки (поз.3, 4, 7 и 9), кг, при номинальном диаметре резьбы d, мм																
	12	16	20	24	30	36	42	48	56	64	72	80	90	100	110	125	140
150	0,13	0,24	-	-	-	-	-	-	-	-	-	-	-	-	-	-	-
200	0,18	0,32	0,49	-	-	-	-	-	-	-	-	-	-	-	-	-	-
250	0,22	0,39	0,62	0,89	1,39	-	-	-	-	-	-	-	-	-	-	-	-
300	0,27	0,47	0,74	1,06	1,67	2,40	-	-	-	-	-	-	-	-	-	-	-
350	0,31	0,55	0,86	1,24	1,94	2,79	3,81	-	-	-	-	-	-	-	-	-	-
400	0,35	0,63	0,99	1,42	2,22	3,19	4,35	5,68	-	-	-	-	-	-	-	-	-
450	0,40	0,71	1,11	1,60	2,50	3,59	4,89	6,39	-	-	-	-	-	-	-	-	-
500	0,44	0,79	1,23	1,77	2,77	3,99	5,44	7,10	-	-	-	-	-	-	-	-	-
600	0,53	0,95	1,48	2,13	3,33	4,79	6,52	8,52	-	-	-	-	-	-	-	-	-
710	-	1,12	1,75	2,52	3,94	5,67	7,72	10,08	-	-	-	-	-	-	-	-	-
800	-	1,26	1,97	2,84	4,44	6,39	8,70	11,36	16,03	-	-	-	-	-	-	-	-
900	-	1,42	2,22	3,19	4,99	7,19	9,78	12,79	18,25	-	-	-	-	-	-	-	-
1000	-	1,58	2,46	3,55	5,55	7,98	10,87	14,20	20,47	26,63	33,33	-	-	-	-	-	-
1120	-	1,77	2,76	3,98	6,22	8,94	12,17	15,92	23,13	30,67	37,49	-	-	-	-	-	-
1250	-	1,97	3,08	4,44	6,94	9,99	13,59	17,76	26,02	33,35	41,99	51,23	-	-	-	-	-
1320	-	-	3,25	4,69	7,33	10,55	14,35	18,76	27,57	36,71	43,75	54,35	-	-	-	-	-
1400	-	-	3,45	4,97	7,76	11,18	15,22	19,88	29,34	38,71	46,52	57,91	71,5	-	-	-	-
1500	-	-	3,70	5,32	8,32	11,98	16,31	21,30	31,56	41,73	49,99	62,36	77,1	-	-	-	-
1600	-	-	-	5,68	8,87	12,78	17,39	22,72	33,78	44,74	53,45	66,81	82,7	100,7	123,8	-	-
1700	-	-	-	6,03	9,43	13,57	18,48	24,13	36,00	47,76	56,91	71,26	88,3	107,5	132,7	-	-
1800	-	-	-	-	9,98	14,37	19,57	25,55	38,22	50,78	60,38	75,72	93,8	114,3	141,6	177,3	221,8
1900	-	-	-	-	10,54	15,17	20,65	26,97	40,44	53,80	63,84	80,17	99,3	121,1	150,5	187,8	234,8
2000	-	-	-	-	-	15,97	21,74	28,39	42,65	56,82	67,31	84,62	104,9	127,9	159,3	198,2	247,7
2120	-	-	-	-	-	16,93	23,04	30,10	45,31	60,44	71,47	89,96	111,6	136,0	169,9	210,7	263,2
2240	-	-	-	-	-	17,89	24,35	31,80	47,98	64,07	75,63	95,30	118,3	144,2	180,5	223,3	278,8
2500	-	-	-	-	-	-	27,17	35,49	53,75	71,92	84,64	106,90	132,8	161,9	203,7	250,2	312,5
2800	-	-	-	-	-	-	-	39,75	60,40	80,98	95,04	120,20	149,5	182,3	230,3	281,5	351,4
3150	-	-	-	-	-	-	-	-	68,22	91,70	107,20	135,80	171,7	206,1	261,3	318,1	396,7
3550	-	-	-	-	-	-	-	-	-	-	121,15	153,60	191,1	233,3	296,7	359,9	448,5
4000	-	-	-	-	-	-	-	-	-	-	-	-	216,2	263,8	336,8	406,4	506,9
4500	-	-	-	-	-	-	-	-	-	-	-	-	-	297,8	381,2	458,5	571,6
5000	-	-	-	-	-	-	-	-	-	-	-	-	-	-	-	510,6	636,4

* Длина принята в соответствии с ГОСТ 6636-69.

Таблица 3

Длина* шпильки L, мм	Теоретическая масса шпильки (поз.8 и 10), кг, при номинальном диаметре резьбы d, мм							
	12	16	20	24	30	36	42	48
150	0,15	0,27	-	-	-	-	-	-
200	0,19	0,35	0,55	-	-	-	-	-
250	0,24	0,43	0,67	0,99	1,58	-	-	-
300	0,28	0,51	0,80	1,17	1,86	2,74	-	-
350	0,32	0,58	0,92	1,35	2,14	3,14	4,35	-
400	0,37	0,66	1,04	1,53	2,41	3,53	4,90	6,53
450	0,41	0,74	1,17	1,70	2,69	3,93	5,44	7,24
500	0,46	0,82	1,29	1,88	2,97	4,33	5,98	7,90
600	0,55	0,98	1,54	2,24	3,53	5,12	7,07	9,37
710	-	1,15	1,81	2,63	4,14	6,01	8,26	10,93
800	-	-	2,03	2,95	4,63	6,72	9,25	12,21
900	-	-	-	3,30	5,19	7,52	10,33	13,63
1000	-	-	-	-	5,74	8,32	11,42	15,05
1120	-	-	-	-	6,40	9,28	12,72	16,75
1250	-	-	-	-	-	10,32	14,14	18,60
1320	-	-	-	-	-	-	14,90	19,59
1400	-	-	-	-	-	-	-	20,73

* Длина принята в соответствии с ГОСТ 6636-69.



Крепеж и метизы оптом с доставкой по России

opm.ru

(812) 335-00-52

(812) 600-40-71

(812) 320-28-84

e-mail: spb@opm.ru

msk.opm.ru

(495) 980-60-42

(495) 258-55-75

(916) 952-82-57

e-mail: msk@opm.ru

ПРИЛОЖЕНИЕ 3 (справочное). Теоретическая масса анкерной арматуры

ПРИЛОЖЕНИЕ 3
Справочное

Таблица 1

Длина * анкер- ной арма- туры L ₁ , мм	Теоретическая масса анкерной арматуры, кг, исполнений																	
	1		2		3		2		3		2		3		2		3	
	Номинальный диаметр резьбы d, мм																	
	24	30	36	42	48	56	64	72	80	90	100	110	125					
400	4,7	-	-	-	-	-	-	-	-	-	-	-	-	-	-	-	-	-
500	6	6,02	-	-	-	-	-	-	-	-	-	-	-	-	-	-	-	-
600	4	6,51	10,5	-	-	-	-	-	-	-	-	-	-	-	-	-	-	-
710	3	7,05	11,4	14,4	-	-	-	-	-	-	-	-	-	-	-	-	-	-
800	7	7,48	12,2	15,1	19,9	-	-	-	-	-	-	-	-	-	-	-	-	-
900	0	7,97	13,0	16,0	20,9	-	-	-	-	-	-	-	-	-	-	-	-	-
1000	9	8,46	13,9	16,8	21,8	-	-	-	-	-	-	-	-	-	-	-	-	-
1120	8	9,05	14,9	17,8	23,0	-	-	-	-	-	-	-	-	-	-	-	-	-
1250	7	9,68	16,0	18,9	24,2	-	-	-	-	-	-	-	-	-	-	-	-	-
1320	0	10,0	16,6	19,5	24,9	-	-	-	-	-	-	-	-	-	-	-	-	-
1400	5	10,4	17,3	20,2	25,7	-	-	-	-	-	-	-	-	-	-	-	-	-
1500	2	-	18,1	21,0	26,7	-	-	-	-	-	-	-	-	-	-	-	-	-
1600	-	-	4	21,8	27,6	-	-	-	-	-	-	-	-	-	-	-	-	-
1700	-	-	-	8	28,6	-	-	-	-	-	-	-	-	-	-	-	-	-
1800	-	-	-	-	3	43,8	34,1	-	-	-	-	-	-	-	-	-	-	-
2000	-	-	-	-	5	45,7	36,0	62,8	44,1	-	-	-	-	-	-	-	-	-
2240	-	-	-	-	8	48,1	38,3	65,7	47,0	87,0	61,8	-	-	-	-	-	-	-
2500	-	-	-	-	0	50,6	40,9	68,9	50,2	90,6	65,3	94,37	80,7	-	-	-	-	-
2800	-	-	-	-	2	-	1	72,5	53,8	94,3	69,4	99,88	85,2	140,	110,	-	-	-
3150	-	-	-	-	4	-	-	4	5	98,9	74,1	104,1	90,5	147,	116,	181,	134,	-
3550	-	-	-	-	0	-	-	0	7	-	-	110,1	96,5	154,	123,	189,	142,	236,
4000	-	-	-	-	2	-	-	6	3	6	-	-	162,	131,	198,	151,	245,	313,2
4500	-	-	-	-	4	-	-	8	2	-	-	-	-	8	6	7	0	0
					6			7	4						208,	161,	256,	337,7
					6			7	4						6	7	4	4



Крепеж и метизы оптом с доставкой по России

opm.ru

(812) 335-00-52

(812) 600-40-71

(812) 320-28-84

e-mail: spb@opm.ru

msk.opm.ru

(495) 980-60-42

(495) 258-55-75

(916) 952-82-57

e-mail: msk@opm.ru

Длина* трубы L ₁ , мм	Теоретическая масса трубы, кг, при номинальном наружном диаметре D и толщине стенки $s(D \times s)$, мм									
	60x3,5	89x4	102x4	114x4,5	127x4,5	140x4,5	152x5	168x5	180x5	203x6
400	1,95	-	-	-	-	-	-	-	-	-
500	2,44	-	-	-	-	-	-	-	-	-
600	2,93	5,03	-	-	-	-	-	-	-	-
710	3,47	5,95	-	-	-	-	-	-	-	-
800	3,90	6,71	7,74	-	-	-	-	-	-	-
900	4,39	7,55	8,70	-	-	-	-	-	-	-
1000	4,88	8,38	9,67	-	-	-	-	-	-	-
1120	5,47	9,38	10,83	-	-	-	-	-	-	-
1250	6,10	10,47	12,09	-	-	-	-	-	-	-
1320	6,44	11,07	12,76	-	-	-	-	-	-	-
1400	6,83	11,73	13,54	-	-	-	-	-	-	-
1500	-	12,58	14,50	-	-	-	-	-	-	-
1600	-	13,41	15,48	-	-	-	-	-	-	-
1700	-	-	16,43	-	-	-	-	-	-	-
1800	-	-	17,41	-	-	-	-	-	-	-
2000	-	-	19,34	24,30	-	-	-	-	-	-
2240	-	-	21,66	27,22	30,44	-	-	-	-	-
2500	-	-	24,18	30,38	33,97	37,60	-	-	-	-
2800	-	-	-	30,02	38,05	42,11	50,76	-	-	-
3150	-	-	-	-	42,81	47,38	57,11	63,32	-	-
3550	-	-	-	-	-	53,39	64,36	71,35	76,64	-
4000	-	-	-	-	-	-	72,52	80,40	86,36	116,56
4500	-	-	-	-	-	-	-	90,45	97,15	131,13

* Длина принята в соответствии с ГОСТ 6636-69.

ПРИЛОЖЕНИЕ 4 (рекомендуемое). Примеры установки болтов в фундамент

ПРИЛОЖЕНИЕ 4

Рекомендуемое

1. Болты изогнутые исполнения 1 устанавливаются до бетонирования фундаментов (пример 1).
2. Болты изогнутые исполнения 2 устанавливаются в колодцах готовых фундаментов с последующим заполнением колодцев бетоном (пример 2).
3. Болты с анкерной плитой исполнений 1-3 устанавливаются до бетонирования фундаментов (примеры 3, 4 и 5).
4. При установке составных болтов исполнений 1 и 2 нижняя шпилька совместно с муфтой и анкерной плитой устанавливается до бетонирования фундамента. Верхняя шпилька ввертывается в муфту и прихватывается сваркой после установки оборудования (пример 6), которое монтируется методом поворота или надвигки.



Крепеж и метизы оптом с доставкой по России

opm.ru

(812) 335-00-52

(812) 600-40-71

(812) 320-28-84

e-mail: spb@opm.ru

msk.opm.ru

(495) 980-60-42

(495) 258-55-75

(916) 952-82-57

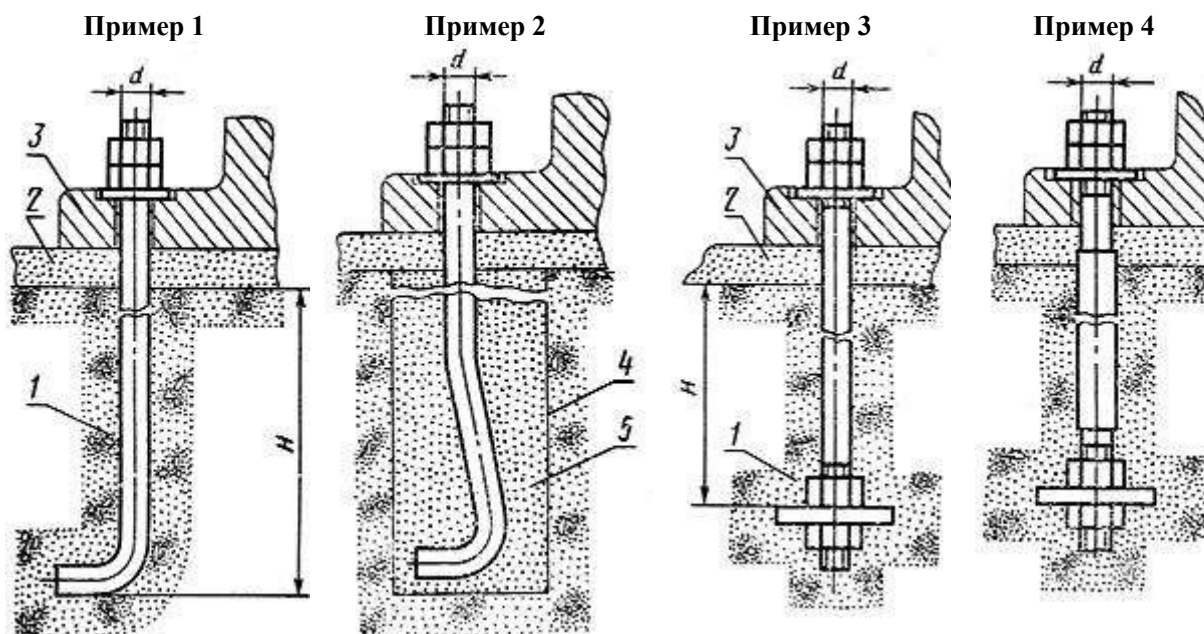
e-mail: msk@opm.ru

5. При установке съемных болтов исполнений 1-3 анкерная арматура устанавливается до бетонирования фундаментов, а шпильки - после устройства фундамента (примеры 7-9).
6. Болты прямые и с коническим концом исполнения 1-3 устанавливаются в просверленные скважины готовых фундаментов.

Болты прямые закрепляются с помощью эпоксидного или силоксанового клеев (пример 10) или виброзачеканкой цементно-песчаной смесью (пример 11).

Болты с коническим концом закрепляются с помощью разжимной цанги (пример 12) или цементным раствором при вибропогружении в него шпильки болта (пример 13).

7. Глубина заделки болтов в бетон (размер Н), состав и марка бетона фундаментов, цементно-песчаной смеси, цементного раствора и клея назначаются в соответствии с действующими нормативными документами, утвержденными в установленном порядке.



Пример 5

Пример 6

Пример 7



Крепеж и метизы оптом с доставкой по России

opm.ru

(812) 335-00-52

(812) 600-40-71

(812) 320-28-84

e-mail: spb@opm.ru

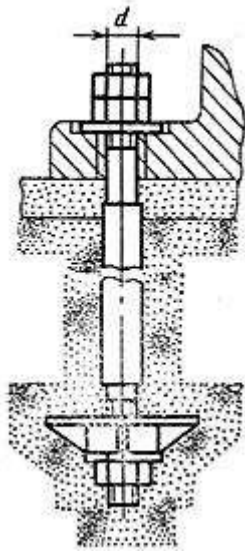
msk.opm.ru

(495) 980-60-42

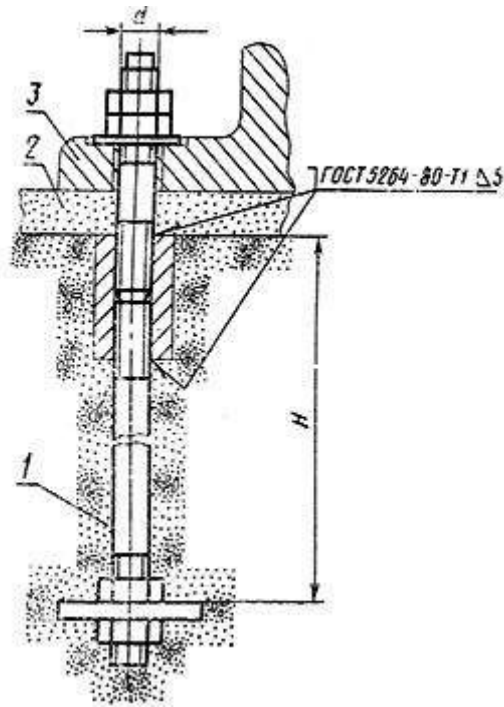
(495) 258-55-75

(916) 952-82-57

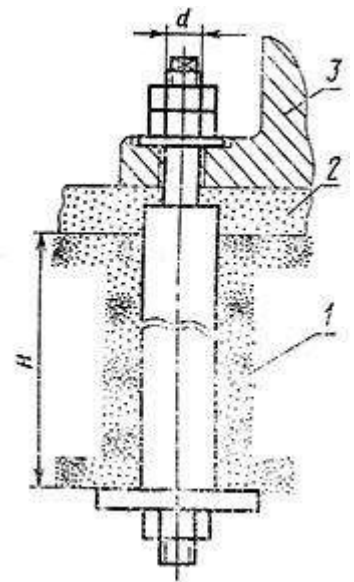
e-mail: msk@opm.ru



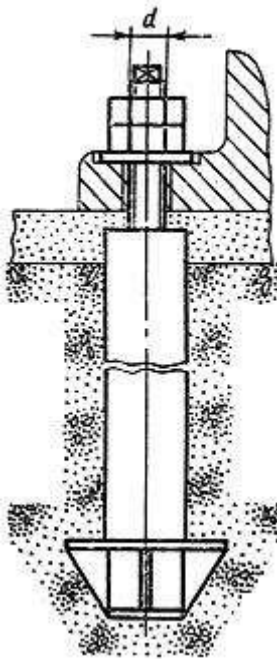
Пример 8



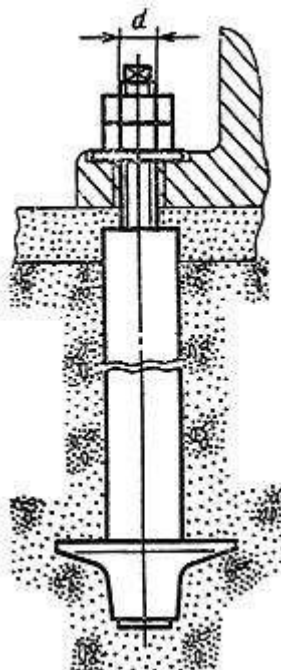
Пример 9



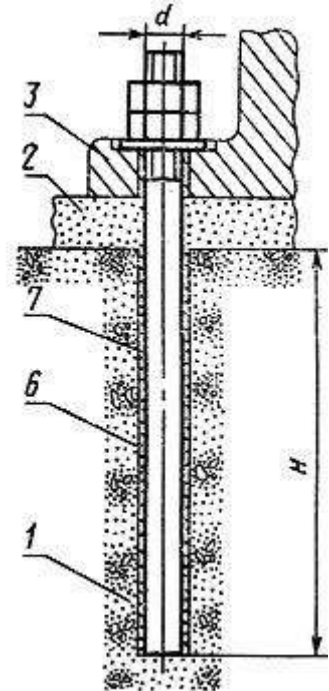
Пример 10



Пример 11



Пример 12



Пример 13



Крепеж и метизы оптом с доставкой по России

opm.ru

(812) 335-00-52

(812) 600-40-71

(812) 320-28-84

e-mail: spb@opm.ru

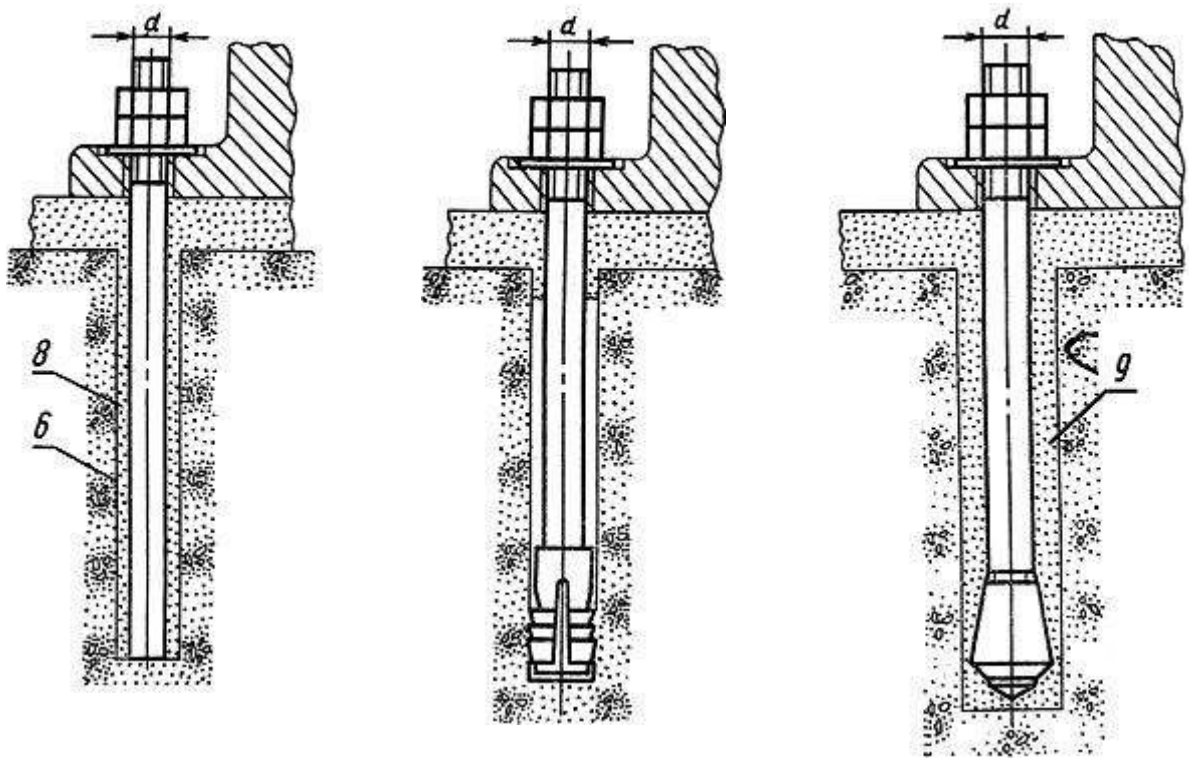
msk.opm.ru

(495) 980-60-42

(495) 258-55-75

(916) 952-82-57

e-mail: msk@opm.ru



1 - фундамент; 2 - подливка; 3 - оборудование или строительная конструкция; 4 - колодец; 5 - бетон на мелком заполнителе; 6 - скважина; 7 - клеевой состав; 8 - цементно-песчаная смесь; 9 - цементный раствор.



Крепеж и метизы оптом с доставкой по России

opm.ru

msk.opm.ru

(812) 335-00-52

(495) 980-60-42

(812) 600-40-71

(495) 258-55-75

(812) 320-28-84

(916) 952-82-57

e-mail: spb@opm.ru

e-mail: msk@opm.ru