

ГОСТ 22375-77. Лепестки двусторонние, закрепляемые винтами или заклепками. Конструкция и размеры (с Изменениями N 1-5)

ГОСТ 22375-77



ОПМ

Крепеж и метизы оптом с доставкой по России

opm.ru

msk.opm.ru

(812) 335-00-52

(495) 980-60-42

(812) 600-40-71

(495) 258-55-75

(812) 320-28-84

(916) 952-82-57

e-mail: spb@opm.ru

e-mail: msk@opm.ru

ИНФОРМАЦИОННЫЕ ДАННЫЕ

1. РАЗРАБОТАН И ВНЕСЕН Министерством общего машиностроения СССР

РАЗРАБОТЧИКИ

С.А.Тютяев (руководитель темы), В.В.Аверьянова

2. УТВЕРЖДЕН И ВВЕДЕН В ДЕЙСТВИЕ Постановлением Государственного комитета стандартов Совета Министров СССР от 22 февраля 1977 г. N 458

3. Срок проверки - 1993 г.

периодичность - 5 лет

4. ВВЕДЕН ВПЕРВЫЕ

5. ССЫЛОЧНЫЕ НОРМАТИВНО-ТЕХНИЧЕСКИЕ ДОКУМЕНТЫ

Обозначение НТД, на который дана ссылка	Номер пункта
ГОСТ 9.301-86	6, 8
ГОСТ 9.306-85	6
ГОСТ 931-78*	4
ГОСТ 2208-75**	4
ГОСТ 15527-70***	4

* Действует ГОСТ 931-90, здесь и далее по тексту;

** Действует ГОСТ 2208-91, здесь и далее по тексту;

*** На территории Российской Федерации действует ГОСТ 15527-2004, здесь и далее по тексту. - Примечание изготовителя базы данных.

6. Переиздание (март 1991) с изменениями N 1, 2, 3, 4, 5, утвержденными в августе 1978, январе 1982, январе 1987, декабре 1989, феврале 1990 г. (ИУС 10-78, 5-82, 4-87, 4-89, 5-90).

7. Проверен в 1989 г.

Срок действия продлен до 01.01.95 Постановлением Госстандарта СССР от 27.02.90 N 298

Настоящий стандарт распространяется на двусторонние лепестки, закрепляемые винтами или заклепками, предназначенные для электромонтажа элементов пайкой.



Крепеж и метизы оптом с доставкой по России

opm.ru

(812) 335-00-52

(812) 600-40-71

(812) 320-28-84

e-mail: spb@opm.ru

msk.opm.ru

(495) 980-60-42

(495) 258-55-75

(916) 952-82-57

e-mail: msk@opm.ru

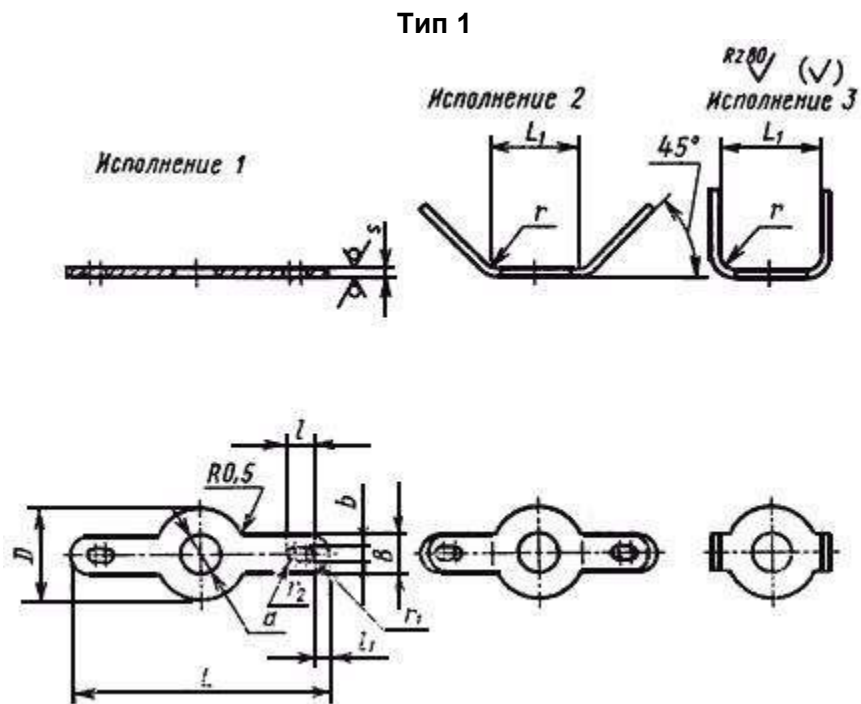
2. Конструкция и размеры лепестков должны соответствовать:

тип 1 - черт.1, табл.1;

тип 2 - черт.2, табл.2;

тип 3 - черт.3, табл.3;

тип 4 - черт.4, табл.4.



Черт.1



Крепеж и метизы оптом с доставкой по России

opm.ru

msk.opm.ru

(812) 335-00-52

(495) 980-60-42

(812) 600-40-71

(495) 258-55-75

(812) 320-28-84

(916) 952-82-57

e-mail: spb@opm.ru

e-mail: msk@opm.ru

Размеры в мм

Испол- нение	Приме- няемость	d	D	L	L1	l	ll	B	b	s	Масса 1000 шт., кг	Допустимый ток при плотности 10 А/мм ² , А		
1		1,2	3,2	9,0	-	2,0	0,75	2,0	1,0	0,3	0,064	6		
		1,7	3,6	14,0	4,5						0,102			
2		2,2	4,5	14	-	2,5	1,05	3,0	1,2	0,5	0,153	15		
3	4,5				0,178									
1	-				0,208									
2	5,6				0,161									
3	-				0,187									
1	6,3				0,301									
2	-	0,310												
3	5,6	0,395												
1		2,7	5,0	14	-	2,5	1,05	3,0	1,2	0,5	0,153	15		
2				16	5,6						0,178			
3		2,7	5,0	14	-	2,5	1,05	3,0	1,2	0,5	0,153	15		
1					18								-	0,208
2					18								5,6	0,161
3					18								-	0,187
1					25								-	0,301
2					25								6,3	0,310
3		25	-	0,395										
1		3,2	6,3	20	-	2,5	1,15	4,0	1,5	0,5	0,310	20		
2				20	7,1						0,395			
3		3,2	6,3	20	-	2,5	1,15	4,0	1,5	0,5	0,310	20		
1					25								-	0,395
2					25								7,1	0,310
3					25								-	0,395
1					25								7,1	0,310
2					25								-	0,395
3		4,3	8,0	22	-	3,0	1,30	4,5	2,2	0,5	0,386	22		
2				22	10,0						0,577			
3		4,3	8,0	22	-	3,0	1,30	4,5	2,2	0,5	0,386	22		
1					32								-	0,577
2					32								10,0	0,577
3					32								-	0,577
1					32								10,0	0,577
2					32								-	0,577
3		5,3	10,0	25	-	3,0	1,40	5,0	2,2	0,5	0,514	25		
2				25	11,0						0,514			
3		5,3	10,0	25	-	3,0	1,40	5,0	2,2	0,5	0,514	25		
1					25								11,0	0,514


ОПМ

Крепеж и метизы оптом с доставкой по России

opm.ru
msk.opm.ru

(812) 335-00-52

(495) 980-60-42

(812) 600-40-71

(495) 258-55-75

(812) 320-28-84

(916) 952-82-57

 e-mail: spb@opm.ru

 e-mail: msk@opm.ru

1				40	-							0,833
2					11,0							
3												
1		6,4	11,0	28	-							0,584
2					14,0							
3												
1				32	-							0,669
2					14,0							
3												
1		8,4	14,0		-							0,765
2					16,0							
3												
1				40	-							0,892
2					16,0							
3												
1		10,5	18,0	45	-							1,249
2					22,0							
3												
1		13,0	25,0	56	-							1,785
2					30,0							
3												
1		15,0	28,0		-							2,465
2					32,0							
3												
1		17,0	36,0	63	-							4,879
2					40,0							
3												
1		19,0			-							5,000
2					40,0							
3												



ОПМ

Крепеж и метизы оптом с доставкой по России

opm.ru

msk.opm.ru

(812) 335-00-52

(495) 980-60-42

(812) 600-40-71

(495) 258-55-75

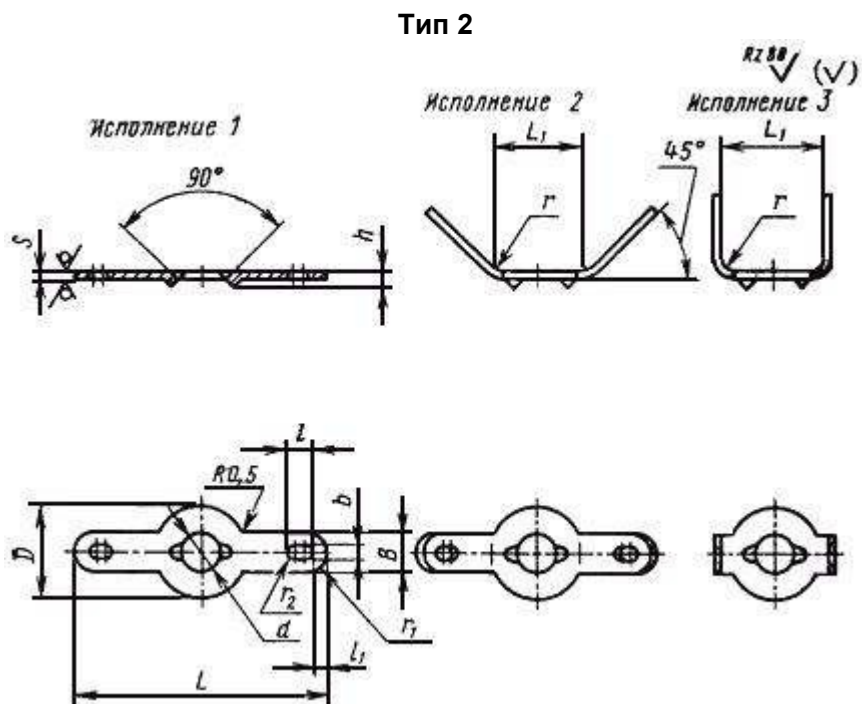
(812) 320-28-84

(916) 952-82-57

e-mail: spb@opm.ru

e-mail: msk@opm.ru

Черт.2. Конструкция и размеры лепестков.



Черт.2

Таблица 2

Размеры в мм

Исполнение	Применяемость	d	D	L	L1	l	l1	B	b	h	s	Масса 1000 шт., кг	Допустимый ток при плотности 10 А/мм ² , А	
1		1,2	3,2	9	-	2,0	0,75	2,0	1,0	0,6	0,3	0,064	6	
		1,7	3,6	14								0,102		
2					4,5									
3														
1				18								0,119		
2					4,5									
3														
1		2,2	4,5	14	-	2,5	1,05	3,0	1,2	1,0	0,5	0,153	15	
				16								0,178		
2					5,6									
3														
1				18	-							0,208		
2					5,6									
1		2,7	5,0	14	-							1,161	20	
				18		0,187								
2					6,3									
3														
1				25	-							0,301		
2					6,3									
3														
1		3,2	6,3	20	-		1,15	4,0	1,5			0,310	20	
					7,1									
2														
3														
1				25	-							0,395		
2					7,1									
3														
1		4,3	8,0	22	-	3,0	1,30	4,5	2,2			0,386	22	
					10,0									
2														
3														
1				32	-							0,577		
2					10,0									
3														
1		5,3	10,0	25	-		1,40	5,0				0,514	25	



ОПМ

Крепеж и метизы оптом с доставкой по России

opm.rumsk.opm.ru

(812) 335-00-52

(495) 980-60-42

(812) 600-40-71

(495) 258-55-75

(812) 320-28-84

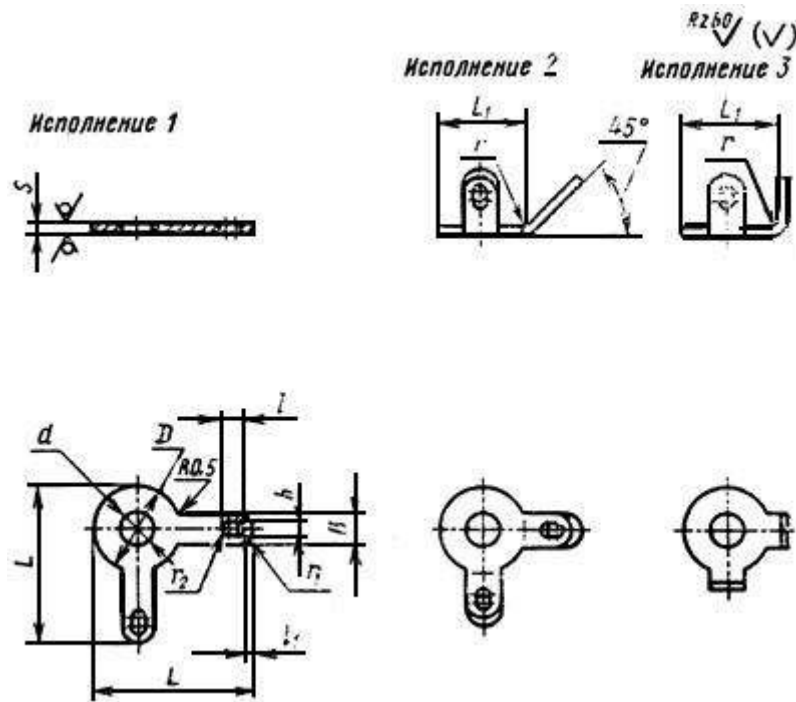
(916) 952-82-57

e-mail: spb@opm.rue-mail: msk@opm.ru

2					11,0								
3													
1				40	-						0,833		
2					11,0								
3													
1		6,4	11,0	28	-						0,584		
2					14,0								
3													
1				32	-						0,669		
2					14,0								
3													

Черт.3. Конструкция и размеры лепестков.

Тип 3



Черт.3



Крепеж и метизы оптом с доставкой по России

opm.ru

msk.opm.ru

(812) 335-00-52

(495) 980-60-42

(812) 600-40-71

(495) 258-55-75

(812) 320-28-84

(916) 952-82-57

e-mail: spb@opm.ru

e-mail: msk@opm.ru

Размеры в мм

Исполнение	Применяемость	d	D	L	L1	l	l1	B	b	s	Масса 1000 шт., кг	Допустимый ток при плотности 10 А/мм ² , А
1		2,2	4,5	10	-	2,5	1,05	3,0	1,2	0,5	0,174	15
2	5,6											
3												
1		2,7	5,0	16	-						0,227	
2	6,3											
3												
1		3,2	6,3	18	-		1,15	4,0	1,5		0,467	20
2	7,1											
3												
1		4,3	8,0	20	-	3,0	1,30	4,5	2,2		0,484	22
2	10,0											
3												
1		5,3	10,0		-		1,40	5,0			0,623	25
2	11,0											
3												
1		6,4	11,0		-						0,630	
2	14,0											
3												


ОПМ

Крепеж и метизы оптом с доставкой по России

opm.ru
msk.opm.ru

(812) 335-00-52

(495) 980-60-42

(812) 600-40-71

(495) 258-55-75

(812) 320-28-84

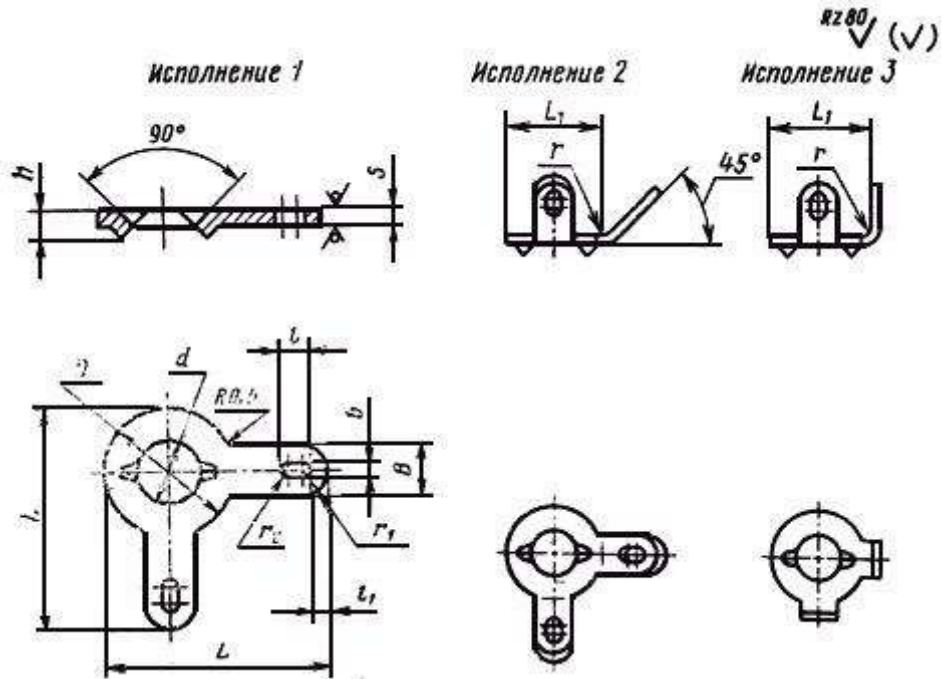
(916) 952-82-57

 e-mail: spb@opm.ru

 e-mail: msk@opm.ru

Черт.4. Конструкция и размеры лепестков.

Тип 4



Черт.4

Таблица 4 Размеры в мм

Исполнение	Применяемость	d	D	L	L1	l	ll	B	b	h	s	Масса 1000 шт., кг	Допустимый ток при плотности 10 А/мм ² , А
1		2,2	4,5	10	-	2,5	1,05	3,0	1,2	1,0	0,5	0,174	15
2	5,6												
3													
1		2,7	5,0	16	-							0,227	
2	6,3												
3													
1		3,2	6,3	18	-		1,15	4,0	1,5			0,467	20
2	7,1												
3													
1		4,3	8,0	20	-	3,0	1,30	4,5	2,2			0,484	22
2	10,0												
3													
1		5,3	10,0		-		1,40	5,0				0,623	25
2	11,0												
3													
1		6,4	11,0		-							0,630	
2	14,0												
3													



Крепеж и метизы оптом с доставкой по России

opm.ru

(812) 335-00-52

(812) 600-40-71

(812) 320-28-84

e-mail: spb@opm.ru

msk.opm.ru

(495) 980-60-42

(495) 258-55-75

(916) 952-82-57

e-mail: msk@opm.ru

Примечания:

1. На черт.1-4 размеры $r=2s$; $r_1=0,5B$; $r_2=0,5b$;
2. В табл.1-4 значения массы указаны для лепестков, изготовленных из латуни марок Л63 и Л68. Для определения массы лепестков из латуни марок Л80, Л85 и Л90 значения, приведенные в таблицах, следует умножить на коэффициент 0,98.

3. Лепестки по каждому чертежу могут изготавливаться в трех исполнениях:

1 - прямые;

2 - с отгибкой концов под углом 45° ;

3 - то же, под углом 90° .

4. Лепестки должны быть изготовлены из латуни по ГОСТ 2208-75, листа или полосы по ГОСТ 931-78, мягкой, нормальной точности из латуни марки Л63 по ГОСТ 15527-70.

Допускается изготавливать лепестки из латуни марок Л68, Л80, Л85 и Л90 по ГОСТ 15527-70.

5. Предельные отклонения размеров: d - Н12, менее 1 мм - $\pm \frac{IT13}{2}$.

Неуказанные предельные отклонения размеров: Н14, h14, $\pm \frac{t_2}{2}$.

Предельные отклонения угловых размеров $\pm 3^\circ$.

(Измененная редакция, Изм. N 2, 5).

6. Покрытия лепестков для всех условий эксплуатации в зависимости от предъявляемых требований должны выбираться по табл.5 и соответствовать требованиям ГОСТ 9.301-86.



Крепеж и метизы оптом с доставкой по России

opm.ru

(812) 335-00-52

(812) 600-40-71

(812) 320-28-84

e-mail: spb@opm.ru

msk.opm.ru

(495) 980-60-42

(495) 258-55-75

(916) 952-82-57

e-mail: msk@opm.ru

Обозначение покрытия по ГОСТ 9.306-85	Шифр покрытия	Применяемость
Без покрытия	00	
Н6*	03	
Н1-3.Гор.ПОС 61	05	
Н1-3,0-С (60) 3.опл.	06	
Н1-3.0-Ви (99,8) 6**	07	
Н3.0-С (60) 6	08	

* Покрытие применяют с последующим обслуживанием участков поверхности, предназначенных для пайки, припоем ГОР.ПОС 61.

** Покрытие применяют, если иглообразование не влияет на работоспособность изделия.

(Измененная редакция, Изм. N 1, 2, 3).

7. Примеры установки лепестков приведены в рекомендуемом приложении.

8. Примеры условных обозначений лепестков типа 1, исполнения 1, диаметром $d=2,2$ мм, длиной $L=14$ мм:

из латуни марки Л63 с шифром покрытия 06:

Лепесток 1-1-2,2x14-06 ГОСТ 22375-77

из латуни марки Л68 с шифром покрытия 03:

Лепесток 1-1-2/2x14-Л68-03 ГОСТ 22375-77

Примеры условных обозначений лепестков типа 2, исполнения 3, диаметром $d=1,7$ мм, длиной $L=14$ мм:

из латуни марки Л63 с шифром покрытия 07:

Лепесток 2-3-1,7x14-07 ГОСТ 22375-77

из латуни марки Л80 с шифром покрытия 00:

Лепесток 2-3-1,7x14-Л80-00 ГОСТ 22375-77.

(Измененная редакция, Изм. N 1, 2, 3).



Крепеж и метизы оптом с доставкой по России

opm.ru

msk.opm.ru

(812) 335-00-52

(495) 980-60-42

(812) 600-40-71

(495) 258-55-75

(812) 320-28-84

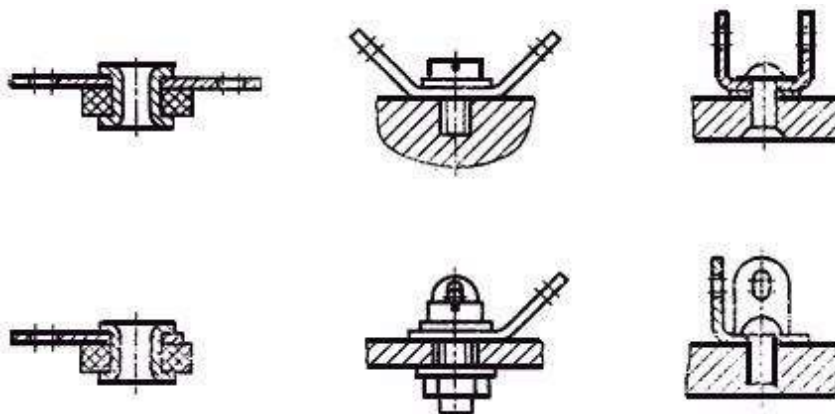
(916) 952-82-57

e-mail: spb@opm.ru

e-mail: msk@opm.ru

ПРИЛОЖЕНИЕ (рекомендуемое). Примеры установки лепестков

ПРИЛОЖЕНИЕ
Рекомендуемое



Крепеж и метизы оптом с доставкой по России

opm.ru

(812) 335-00-52

(812) 600-40-71

(812) 320-28-84

e-mail: spb@opm.ru

msk.opm.ru

(495) 980-60-42

(495) 258-55-75

(916) 952-82-57

e-mail: msk@opm.ru